

CDCR - CONECTOR DE DERIVAÇÃO TIPO CUNHA SIMÉTRICO

CDCR-VIII-VDB

Descrição

Finalidade: Derivação de cabos de cobre ou alumínio CA e CAA. Indicado para conexões cobre-cobre, cobre-alumínio e alumínio-cobre.

Características: Conexão por efeito mola (aperto permanente). Alta condutividade elétrica e resistência à corrosão.

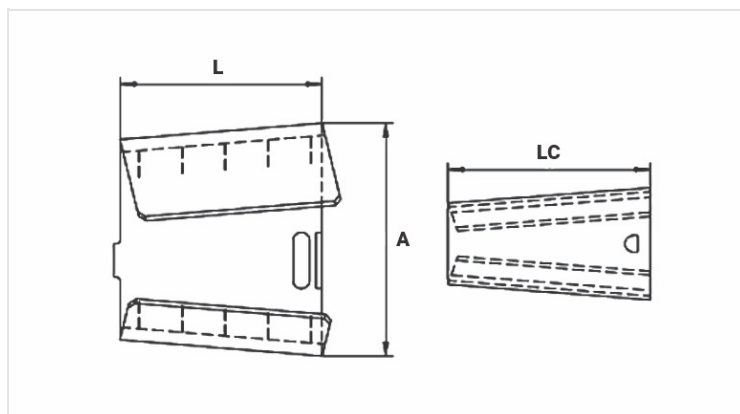
Aplicação: Redes de distribuição de energia elétrica.

Material: Liga de cobre. Fornecido com composto anti-óxido INTELTRON.

Acabamento: Estanhado.

Ferramenta de Aplicação: Alicates bomba d'água de 12".

Normas de Referência: ABNT NBR-5370 / ANSI C119.4



Características

Tipo	VIII
Cor Referência	VERDE / BRANCO
Seleção por Diâmetro	
Principal (mm)	
Mín.	8,01
Máx.	10,5
Derivação (mm)	
Mín.	8,01
Máx.	10,11
Soma dos Condutores (mm)	
Mín.	18,73
Máx.	20,22
Dimensões (mm)	
L	31,7
A	39,5
LC	31,7
Embalagem	

Qtd / Emb

100

Peso Unit. (g)

50,70