

CDCR - CONECTOR DE DERIVACIÓN TIPO CUÑA

CDCR-VIII-VDB

Descripción

Finalidad: Derivación de conductores de cobre y/o aluminio, con secciones de 1,5mm² (14AWG) hasta 70mm² (2/0AWG).

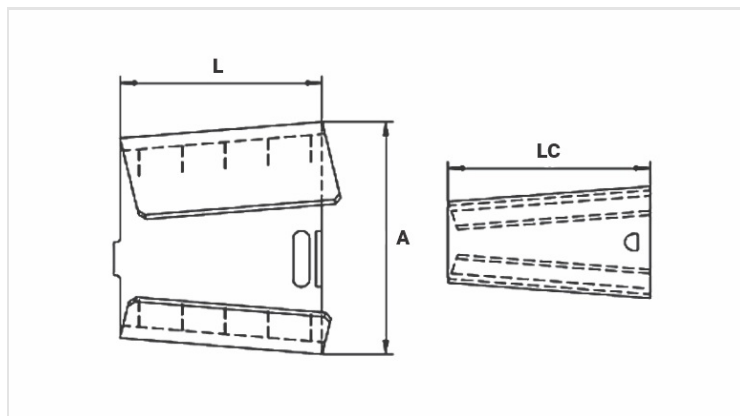
Característica: Conexión por efecto resorte, de fácil instalación y retirada, sin uso de herramientas especiales.

Aplicación: Red de energía de baja tensión (hasta 1Kv), iluminación pública y otras finalidades.

Material: Aleación de cobre, suministrado con compuesto antióxido INTELTROX.

Acabado: Estañado.

Herramienta de Aplicación: Alicates regulable de 12".



Características

Tipo	VIII
Cor Referência	VERDE / BRANCO
Seleção por Diâmetro	
Principal (mm)	
Min.	8,01
Máx.	10,5
Derivação (mm)	
Min.	8,01
Máx.	10,11
Soma dos Condutores (mm)	
Min.	18,73
Máx.	20,22
Dimensões (mm)	
L	31,7
A	39,5
LC	31,7
Embalagem	
Qtd / Emb	100
Peso Unit. (g)	50,70

