

**CDCR - CONECTOR DE DERIVACIÓN TIPO CUÑA**

CDCR-345\*\*

**Descripción**

**Finalidad:** Derivación de conductores de cobre y/o aluminio, con secciones de 1,5mm<sup>2</sup> (14AWG) hasta 70mm<sup>2</sup> (2/0AWG).

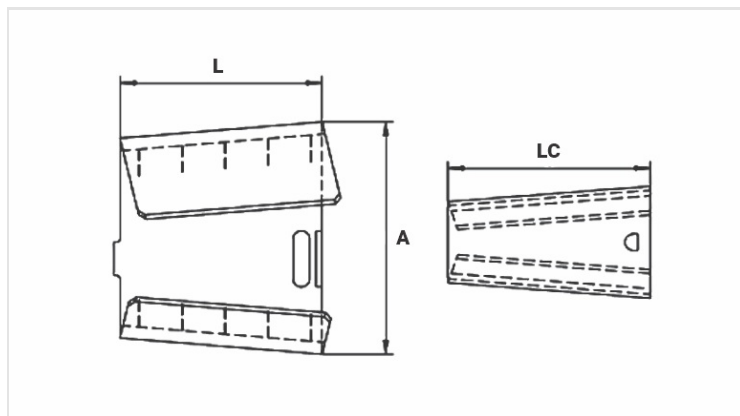
**Característica:** Conexión por efecto resorte, de fácil instalación y retirada, sin uso de herramientas especiales.

**Aplicación:** Red de energía de baja tensión (hasta 1Kv), iluminación pública y otras finalidades.

**Material:** Aleación de cobre, suministrado con compuesto antióxido INTELTROX.

**Acabado:** Estañado.

**Herramienta de Aplicación:** Alicata regulable de 12".



**Características**

<b>Tipo</b>	345
<b>Cor Referência</b>	VERMELHO / AZUL / AMARELO
<b>Seleção por Diâmetro</b>	
Principal (mm)	
Min.	2,54
Máx.	1,27
Derivação (mm)	
Min.	1,27
Máx.	4,65
Soma dos Condutores (mm)	
Min.	4,70
Máx.	9,50
<b>Dimensões (mm)</b>	
L	31,7
A	28,0
LC	31,7
<b>Embalagem</b>	
Qtd / Emb	100
Peso Unit. (g)	27,50

