

GTDB - GRAMPO TERRA DUPLO EM BRONZE (1 CONDUTOR)

GTDB-8-4

Descrição

Finalidade: Conexões cabo-barramento. Indicado para fios e cabos **CS - COPPERSTEEL** ou cobre.

Características: Conexão por aperto. Alta condutividade elétrica e resistência à corrosão. Modelo desenvolvido para um condutor. Comprimento do parafuso suficiente para espessuras de chapas/barras até 7mm.

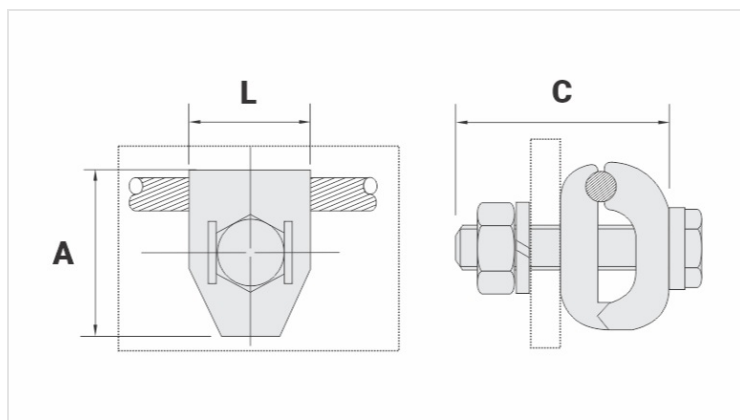
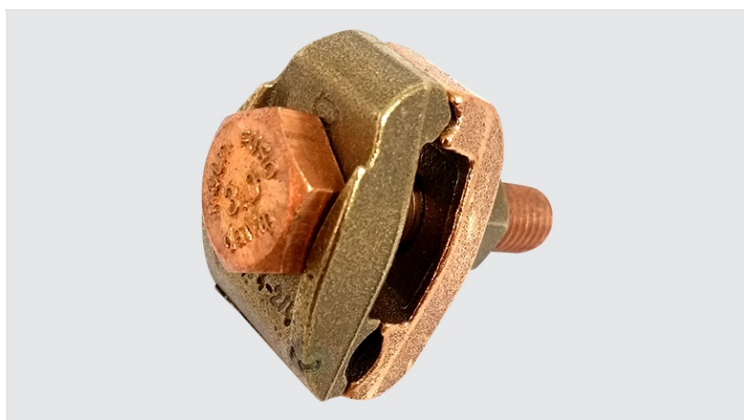
Aplicação: Sistemas de aterramento residenciais, prediais, industriais, em redes de transmissão e distribuição de energia, subestações e em telecomunicações.

Material: Grampo em bronze, parafuso em liga de cobre ou aço galvanizado a fogo.

Ferramentas de Aplicação: Chave estrela ou fixa.

Normas: ABNT NBR-5370 / NBR-5419

OBS: Disponíveis também na versão estanhada.



Características

| Condutor | |
|-----------------|---------|
| Seção (AWG/MCM) | 8 - 4 |
| mm ² | 10 - 25 |
| Dimensões (mm) | |
| L | 27,0 |
| A | 34,0 |
| C | 45,0 |
| Parafuso - E | M10 |
| Figura | 1 |
| Embalagem | |
| Qtd / Emb | 30 |
| Peso Unit. (g) | 135,50 |