

## GTDB - GRAMPO TERRA DUPLO EM BRONZE (1 CONDUTOR)

GTDB-300-500

### Descrição

**Finalidade:** Conexões cabo-barramento. Indicado para fios e cabos **CS - COPPERSTEEL** ou cobre.

**Características:** Conexão por aperto. Alta condutividade elétrica e resistência à corrosão. Modelo desenvolvido para um condutor. Comprimento do parafuso suficiente para espessuras de chapas/barras até 7mm.

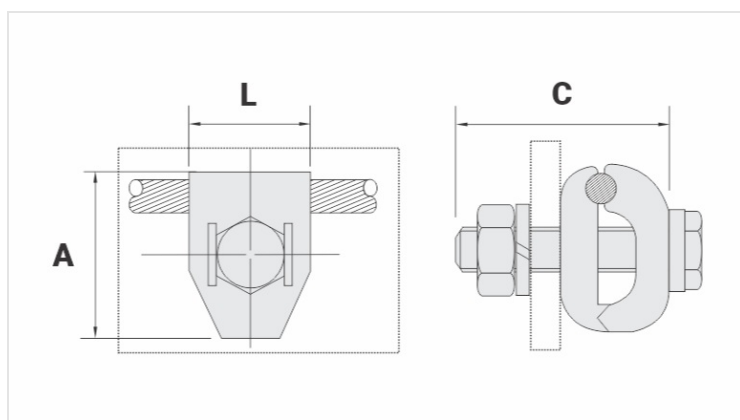
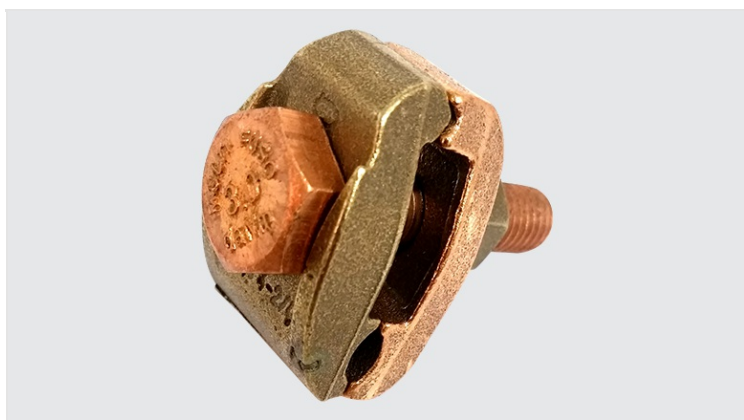
**Aplicação:** Sistemas de aterramento residenciais, prediais, industriais, em redes de transmissão e distribuição de energia, subestações e em telecomunicações.

**Material:** Grampo em bronze, parafuso em liga de cobre ou aço galvanizado a fogo.

**Ferramentas de Aplicação:** Chave estrela ou fixa.

**Normas:** ABNT NBR-5370 / NBR-5419

OBS: Disponíveis também na versão estanhada.



### Características

Condutor	
Seção (AWG/MCM)	300 - 500
mm <sup>2</sup>	150 - 240
Dimensões (mm)	
L	39,0
A	62,0
C	70,0
Parafuso - E	M12
Figura	1
Embalagem	
Qtd / Emb	15
Peso Unit. (g)	462,00