

**GTDB - GRAPA TIERRA DOBLE EN BRONCE (1CONDUCTOR)**

GTDB-300-500

**Descripción**

**Finalidad:** Conexión de un alambre o cable conductor de cobre o acero cobrizo a la plancha o barramiento hasta 7mm de espesor, en posición paralela.

**Característica:** Alta conductibilidad eléctrica y resistencia a la corrosión. Conexión por apriete. Fácil aplicación.

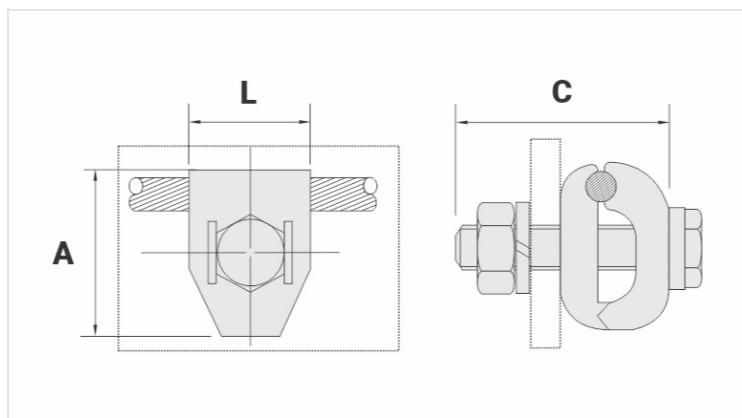
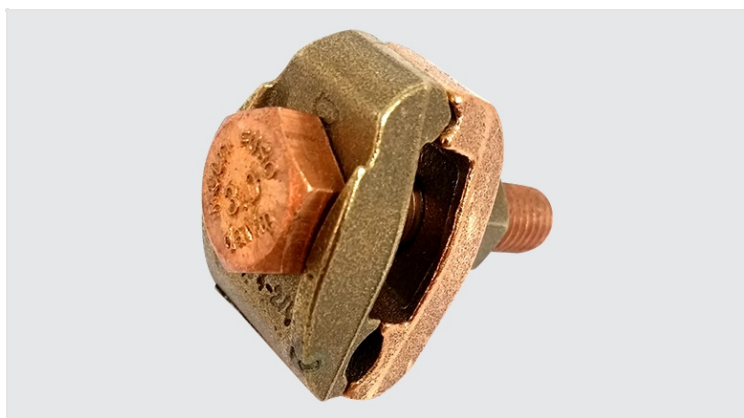
**Aplicación:** Aterramiento de estructuras, torres, barramentos, etc.

**Material:** Grapa en aleación de cobre / Accesorios en aleación de cobre o acero zincado a caliente.

**Acabamiento:** Sin acabamiento.

**Herramienta de Aplicación:** Llave inglesa o llave.

Nota: Perno con largo suficiente para placa o barramiento de espesor hasta 7mm. Otros largos pueden ser requeridos bajo consulta.



**Características**

**Conductor**

Seção (AWG/MCM)	300 - 500
mm <sup>2</sup>	150 - 240

**Dimensões (mm)**

L	39,0
A	62,0
C	70,0

Parafuso - E M12

Figura 1

**Embalagem**

Qtd / Emb 15

Peso Unit. (g) 462,00