

GTDB - GRAPA TIERRA DOBLE EN BRONCE (1CONDUCTOR)

GTDB-4-2/0

Descripción

Finalidad: Conexión de un alambre o cable conductor de cobre o acero cobrizo a la plancha o barramiento hasta 7mm de espesor, en posición paralela.

Característica: Alta conductibilidad eléctrica y resistencia a la corrosión. Conexión por apriete. Fácil aplicación.

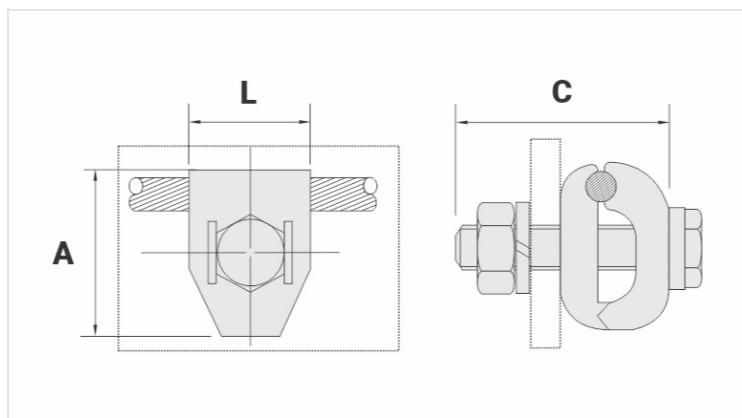
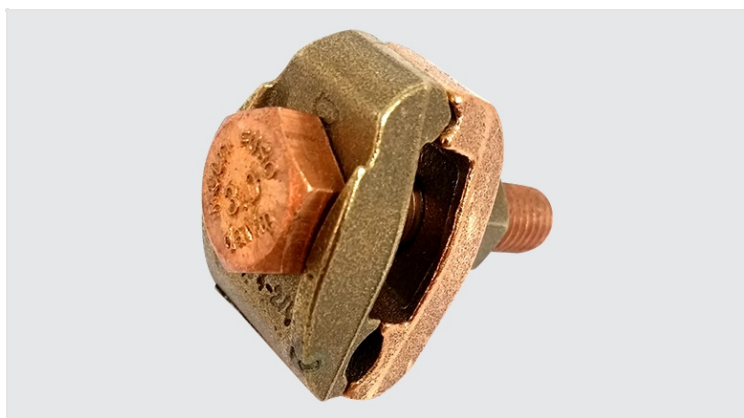
Aplicación: Aterramiento de estructuras, torres, barramentos, etc.

Material: Grapa en aleación de cobre / Accesorios en aleación de cobre o acero zincado a caliente.

Acabamiento: Sin acabamiento.

Herramienta de Aplicación: Llave inglesa o llave.

Nota: Perno con largo suficiente para placa o barramiento de espesor hasta 7mm. Otros largos pueden ser requeridos bajo consulta.



Características

Conductor

Seção (AWG/MCM)	4 - 2/0
mm ²	16 - 70

Dimensões (mm)

L	25,0
A	38,0
C	45,0

Parafuso - E M10

Figura 1

Embalagem

Qtd / Emb 25

Peso Unit. (g) 169,00