

CDC ASSIMÉTRICO - CONECTOR DERIVAÇÃO TIPO CUNHA ASSIMÉTRICO

CDC-B-LA

Descrição

Finalidade: Derivação de cabos de cobre ou alumínio CA e CAA. Indicado para conexões cobre-cobre, cobre-alumínio e alumínio-cobre.

Características: Conexão por efeito mola (aperto permanente). Alta condutividade elétrica e resistência à corrosão.

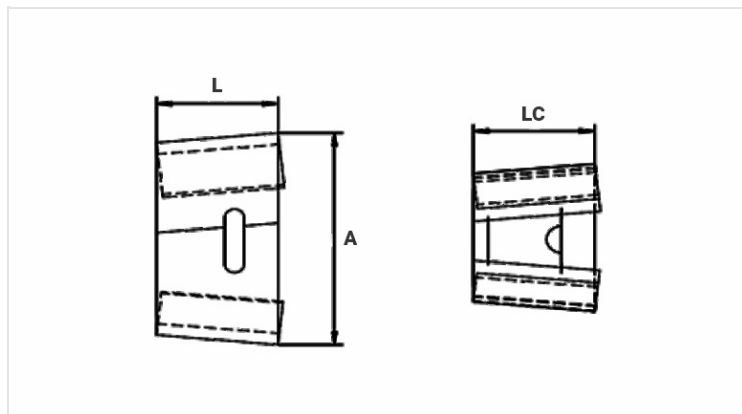
Aplicação: Redes de distribuição de energia elétrica.

Material: Liga de cobre. Fornecido com composto anti-óxido INTELTRON.

Acabamento: Estanhado.

Ferramenta de Aplicação: Alicates bomba d'água de 12"

Normas de Referência: ABNT NBR-5370 / ANSI C119.4



Características

Tipo	B
Cor Referência	LARANJA
Seleção por Diâmetro	
Principal (mm)	
Mín.	6,20
Máx.	9,36
Derivação (mm)	
Mín.	1,74
Máx.	5,10
Soma dos Condutores (mm)	
Mín.	10,95
Máx.	13,11
Dimensões (mm)	
L	19,0
A	42,6
LC	19,0
Embalagem	

