

## CDC ASSIMÉTRICO - CONECTOR DERIVAÇÃO TIPO CUNHA ASSIMÉTRICO

CDC-D-BR

### Descrição

**Finalidade:** Derivação de cabos de cobre ou alumínio CA e CAA. Indicado para conexões cobre-cobre, cobre-alumínio e alumínio-cobre.

**Características:** Conexão por efeito mola (aperto permanente). Alta condutividade elétrica e resistência à corrosão.

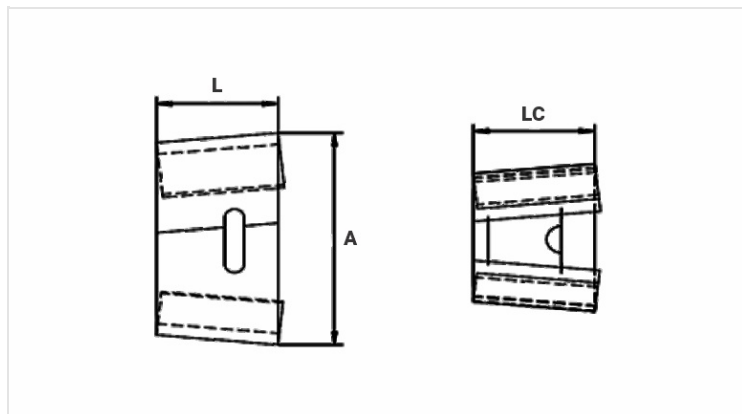
**Aplicação:** Redes de distribuição de energia elétrica.

**Material:** Liga de cobre. Fornecido com composto anti-óxido INTELTROX.

**Acabamento:** Estanhado.

**Ferramenta de Aplicação:** Alicates bomba d'água de 12"

**Normas de Referência:** ABNT NBR-5370 / ANSI C119.4



### Características

<b>Tipo</b>	D
<b>Cor Referência</b>	BRANCO
<b>Seleção por Diâmetro</b>	
Principal (mm)	
Mín.	9,50
Máx.	12,74
Derivação (mm)	
Mín.	1,74
Máx.	5,10
Soma dos Condutores (mm)	
Mín.	14,75
Máx.	17,0
<b>Dimensões (mm)</b>	
L	19,0
A	46,0
LC	19,0
<b>Embalagem</b>	

Qtd / Emb

100

Peso Unit. (g)

35,00