

CDC ASSIMÉTRICO - CONECTOR DERIVAÇÃO TIPO CUNHA ASSIMÉTRICO

CDC-G-VIAZ

Descrição

Finalidade: Derivação de cabos de cobre ou alumínio CA e CAA. Indicado para conexões cobre-cobre, cobre-alumínio e alumínio-cobre.

Características: Conexão por efeito mola (aperto permanente). Alta condutividade elétrica e resistência à corrosão.

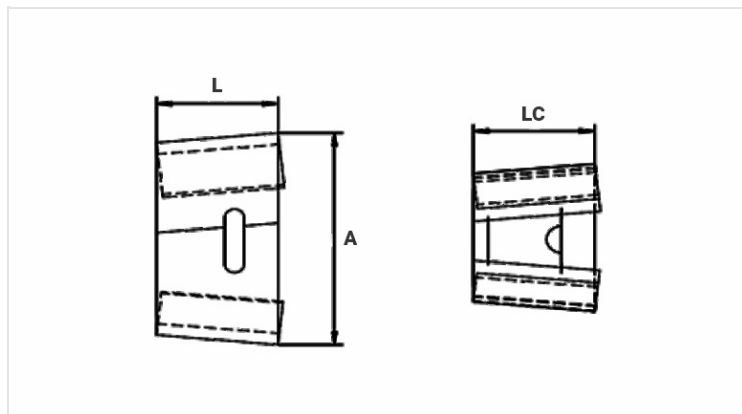
Aplicação: Redes de distribuição de energia elétrica.

Material: Liga de cobre. Fornecido com composto anti-óxido INTELTROX.

Acabamento: Estanhado.

Ferramenta de Aplicação: Alicate bomba d'água de 12"

Normas de Referência: ABNT NBR-5370 / ANSI C119.4



Características

Tipo	G
Cor Referência	VIOLETA / AZUL
Seleção por Diâmetro	
Principal (mm)	
Mín.	5,60
Máx.	8,33
Derivação (mm)	
Mín.	1,36
Máx.	1,73
Soma dos Condutores (mm)	
Mín.	7,20
Máx.	9,10
Dimensões (mm)	
L	19,0
A	39,0
LC	19,0
Embalagem	

Qtd / Emb

100

Peso Unit. (g)

31,40