

CDC ASSIMÉTRICO - CONECTOR DERIVAÇÃO TIPO CUNHA ASSIMÉTRICO

CDC-L-CIAZ

Descrição

Finalidade: Derivação de cabos de cobre ou alumínio CA e CAA. Indicado para conexões cobre-cobre, cobre-alumínio e alumínio-cobre.

Características: Conexão por efeito mola (aperto permanente). Alta condutividade elétrica e resistência à corrosão.

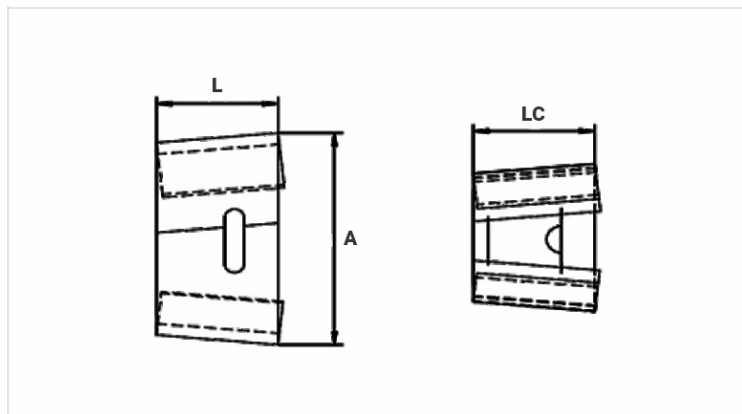
Aplicação: Redes de distribuição de energia elétrica.

Material: Liga de cobre. Fornecido com composto anti-óxido INTELTROX.

Acabamento: Estanhado.

Ferramenta de Aplicação: Alicate bomba d'água de 12"

Normas de Referência: ABNT NBR-5370 / ANSI C119.4



Características

Tipo	L
Cor Referência	CINZA / AZUL
Seleção por Diâmetro	
Principal (mm)	
Mín.	12,50
Máx.	14,60
Derivação (mm)	
Mín.	2,25
Máx.	5,10
Soma dos Condutores (mm)	
Mín.	16,43
Máx.	19,45
Dimensões (mm)	
L	31,7
A	38,6
LC	31,7
Embalagem	

Qtd / Emb

100

Peso Unit. (g)

50,70