

**CADC - CONECTOR DE DERIVACIÓN TIPO CUÑA DE ALUMINIO**

CADC-101

**Descripción**

**Finalidad:** Derivación de conductores de aluminio y cobre (redes desnudas, multiplexada y cubierta).

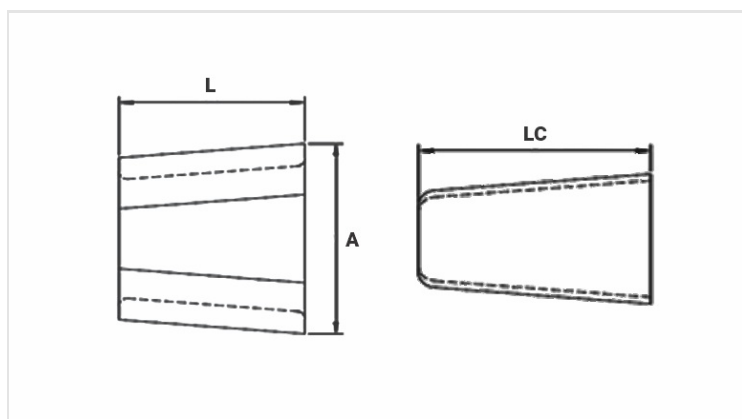
**Característica:** Alta conductividad eléctrica y conexión por deflagración de cartuchos. Posibilidad de conexiones bimetálicas, Al-Al ; Al-Cu y Cu-Al.

**Aplicación:** Red de energía eléctrica (baja, media y alta tensión).

**Material:** Fabricado en aleación de cobre, suministrado con compuesto antióxido INTELTROX.

**Acabado:** Sin acabado.

**Herramienta de Aplicación:** Herramienta con la deflagración de cartuchos.



**Características**

|                                     |          |
|-------------------------------------|----------|
| <b>Cor do Cartucho de Aplicação</b> | VERMELHO |
| <b>Condutores</b>                   |          |
| Principal                           |          |
| Mín. (mm)                           | 6,53     |
| Máx. (mm)                           | 10,11    |
| AWG/MCM                             | 1/0      |
| Derivação                           |          |
| Mín. (mm)                           | 6,53     |
| Máx. (mm)                           | 10,11    |
| AWG/MCM                             | 2        |
| Soma dos Condutores                 |          |
| Mín. (mm)                           | 14,81    |
| Máx. (mm)                           | 18,39    |
| <b>Dimensões (mm)</b>               |          |
| L                                   | 31,7     |
| A                                   | 39,5     |
| LC                                  | 38,0     |
| <b>Embalagem</b>                    |          |
| Qtd / Emb                           | 50       |

