

CADC - CONECTOR DE DERIVACIÓN TIPO CUÑA DE ALUMINIO

CADC-103

Descripción

Finalidad: Derivación de conductores de aluminio y cobre (redes desnudas, multiplexada y cubierta).

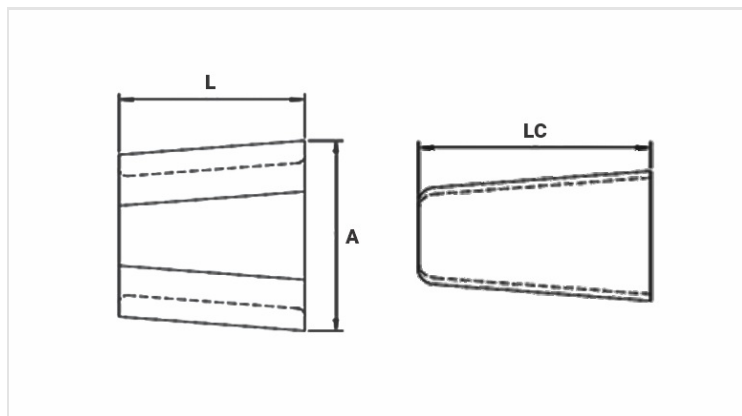
Característica: Alta conductividad eléctrica y conexión por deflagración de cartuchos. Posibilidad de conexiones bimetálicas, Al-Al ; Al-Cu y Cu-Al.

Aplicación: Red de energía eléctrica (baja, media y alta tensión).

Material: Fabricado en aleación de cobre, suministrado con compuesto antióxido INTELTROX.

Acabado: Sin acabado.

Herramienta de Aplicación: Herramienta con la deflagración de cartuchos.



Características

Cor do Cartucho de Aplicação	VERMELHO
Condutores	
Principal	
Mín. (mm)	6,53
Máx. (mm)	10,11
AWG/MCM	2 1/0
Derivação	
Mín. (mm)	5,18
Máx. (mm)	8,38
AWG/MCM	2 4
Soma dos Condutores	
Mín. (mm)	13,08
Máx. (mm)	16,66
Dimensões (mm)	
L	31,7
A	39,5
LC	38,0
Embalagem	
Qtd / Emb	50

