

CADC - CONECTOR TIPO CUNHA DE ALUMÍNIO

CADC-104

Descrição

Finalidade: Derivação de cabos de alumínio CA ou CAA e cobre. Indicado para conexões alumínio-alumínio e alumínio-cobre.

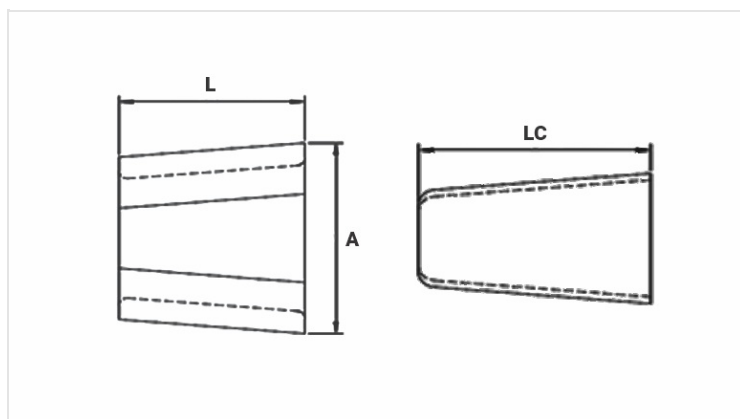
Características: Conexão por efeito mola (aperto permanente). Alta condutividade elétrica e resistência à corrosão.

Aplicação: Redes elétricas de distribuição de energia.

Material: Corpo e cunha em liga de alumínio. Fornecido com composto anti-óxido INTELTROX.

Ferramenta de Aplicação: Ferramenta de impacto com cartucho para conector cunha.

Normas: ABNT NBR-11788 / ANSI C119.4



Características

Cor do Cartucho de Aplicação

VERMELHO

Condutores

Principal

Min. (mm)

4,11

Máx. (mm)

6,55

AWG/MCM

6 | 4

Derivação

Min. (mm)

4,11

Máx. (mm)

5,84

AWG/MCM

6 | 6

Soma dos Condutores

Min. (mm)

8,41

Máx. (mm)

11,81

Dimensões (mm)

L

31,7

A

39,5

LC

38,0

Embalagem

Qtd / Emb

50

