

CADC - CONECTOR DE DERIVACIÓN TIPO CUÑA DE ALUMINIO

CADC-208

Descripción

Finalidad: Derivación de conductores de aluminio y cobre (redes desnudas, multiplexada y cubierta).

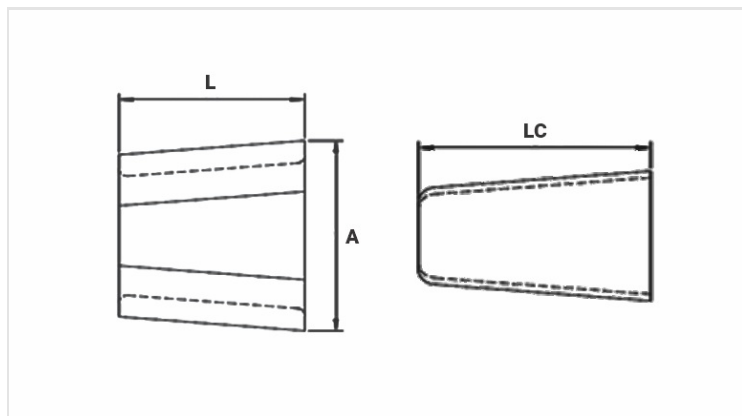
Característica: Alta conductividad eléctrica y conexión por deflagración de cartuchos. Posibilidad de conexiones bimetálicas, Al-Al ; Al-Cu y Cu-Al.

Aplicación: Red de energía eléctrica (baja, media y alta tensión).

Material: Fabricado en aleación de cobre, suministrado con compuesto antióxido INTELTROX.

Acabado: Sin acabado.

Herramienta de Aplicación: Herramienta con la deflagración de cartuchos.



Características

Cor do Cartucho de Aplicação	AZUL
Condutores	
Principal	
Mín. (mm)	8,23
Máx. (mm)	14,53
AWG/MCM	1/0 2/0 2/0 2/0 2/0 3/0 3/0 4/0 4/0
Derivação	
Mín. (mm)	4,11
Máx. (mm)	11,79
AWG/MCM	1/0 4 2 1/0 2/0 4 2 6 4
Soma dos Condutores	
Mín. (mm)	15,90
Máx. (mm)	22,32
Dimensões (mm)	
L	41,5
A	64,5
LC	51,0
Embalagem	
Qtd / Emb	40

