

CADC - CONECTOR TIPO CUNHA DE ALUMÍNIO

CADC-211

Descrição

Finalidade: Derivação de cabos de alumínio CA ou CAA e cobre. Indicado para conexões alumínio-alumínio e alumínio-cobre.

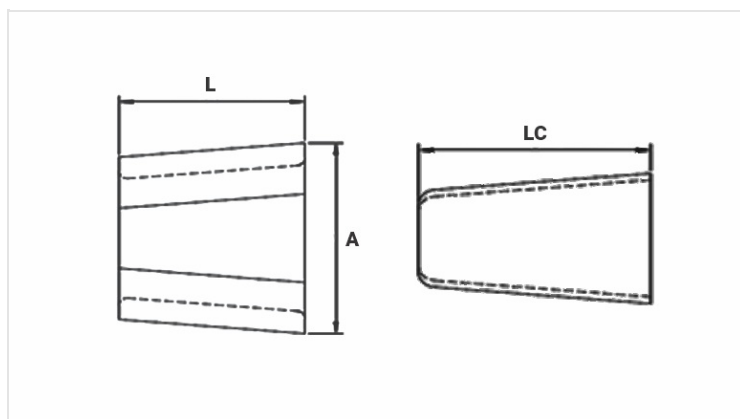
Características: Conexão por efeito mola (aperto permanente). Alta condutividade elétrica e resistência à corrosão.

Aplicação: Redes elétricas de distribuição de energia.

Material: Corpo e cunha em liga de alumínio. Fornecido com composto anti-óxido INTELTROX.

Ferramenta de Aplicação: Ferramenta de impacto com cartucho para conector cunha.

Normas: ABNT NBR-11788 / ANSI C119.4



Características

Cor do Cartucho de Aplicação

AZUL

Condutores

Principal

Min. (mm) 9,25

Máx. (mm) 14,53

AWG/MCM 4/0 | 4/0

Derivação

Min. (mm) 9,25

Máx. (mm) 14,53

AWG/MCM 3/0 | 4/0

Soma dos Condutores

Min. (mm) 24,86

Máx. (mm) 28,70

Dimensões (mm)

L 41,5

A 64,5

LC 51,0

Embalagem

Qtd / Emb 10

