

CADC - CONECTOR DE DERIVACIÓN TIPO CUÑA DE ALUMINIO

CADC-211

Descripción

Finalidad: Derivación de conductores de aluminio y cobre (redes desnudas, multiplexada y cubierta).

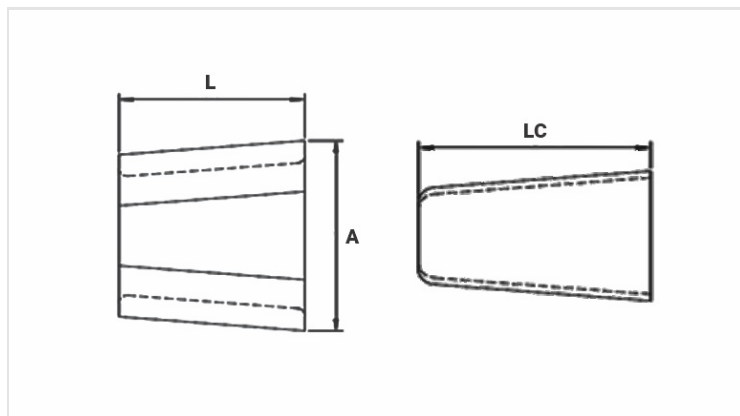
Característica: Alta conductividad eléctrica y conexión por deflagración de cartuchos. Posibilidad de conexiones bimetálicas, Al-Al ; Al-Cu y Cu-Al.

Aplicación: Red de energía eléctrica (baja, media y alta tensión).

Material: Fabricado en aleación de cobre, suministrado con compuesto antióxido INTELTROX.

Acabado: Sin acabado.

Herramienta de Aplicación: Herramienta con la deflagración de cartuchos.



Características

Cor do Cartucho de Aplicação	AZUL
Condutores	
Principal	
Mín. (mm)	9,25
Máx. (mm)	14,53
AWG/MCM	4/0 4/0
Derivação	
Mín. (mm)	9,25
Máx. (mm)	14,53
AWG/MCM	3/0 4/0
Soma dos Condutores	
Mín. (mm)	24,86
Máx. (mm)	28,70
Dimensões (mm)	
L	41,5
A	64,5
LC	51,0
Embalagem	
Qtd / Emb	10

