

CADC - CONECTOR TIPO CUNHA DE ALUMÍNIO

CADC-30A

Descrição

Finalidade: Derivação de cabos de alumínio CA ou CAA e cobre. Indicado para conexões alumínio-alumínio e alumínio-cobre.

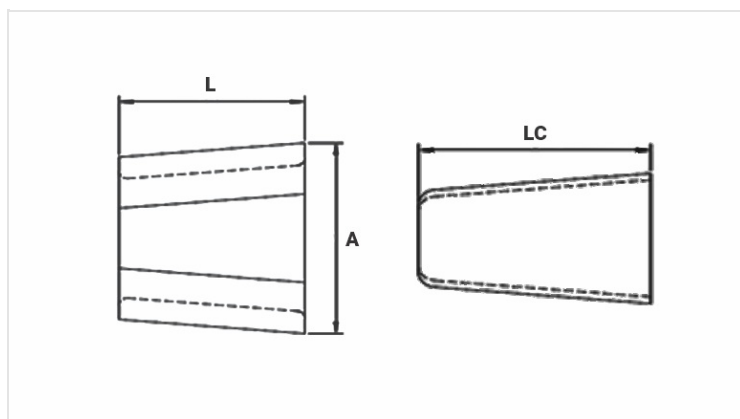
Características: Conexão por efeito mola (aperto permanente). Alta condutividade elétrica e resistência à corrosão.

Aplicação: Redes elétricas de distribuição de energia.

Material: Corpo e cunha em liga de alumínio. Fornecido com composto anti-óxido INTELTROX.

Ferramenta de Aplicação: Ferramenta de impacto com cartucho para conector cunha.

Normas: ABNT NBR-11788 / ANSI C119.4



Características

Cor do Cartucho de Aplicação

AZUL

Condutores

Principal

Min. (mm) 15,24

Máx. (mm) 17,37

AWG/MCM 266,8 | 266,8 | 336,4 | 336,4

Derivação

Min. (mm) 4,11

Máx. (mm) 12,70

AWG/MCM 6 | 4 | 6 | 4

Soma dos Condutores

Min. (mm) 18,75

Máx. (mm) 22,76

Dimensões (mm)

L 50,0

A 65,5

LC 54,0

Embalagem

Qtd / Emb 40

