

CADC - CONECTOR DE DERIVACIÓN TIPO CUÑA DE ALUMINIO

CADC-313

Descripción

Finalidad: Derivación de conductores de aluminio y cobre (redes desnudas, multiplexada y cubierta).

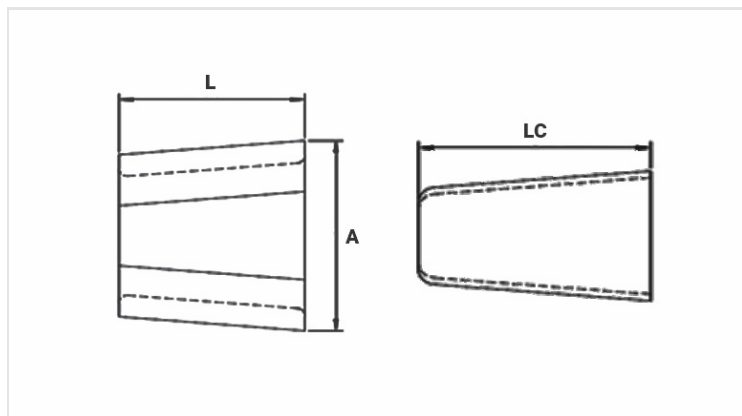
Característica: Alta conductividad eléctrica y conexión por deflagración de cartuchos. Posibilidad de conexiones bimetálicas, Al-Al ; Al-Cu y Cu-Al.

Aplicación: Red de energía eléctrica (baja, media y alta tensión).

Material: Fabricado en aleación de cobre, suministrado con compuesto antióxido INTELTROX.

Acabado: Sin acabado.

Herramienta de Aplicación: Herramienta con la deflagración de cartuchos.



Características

| | |
|-------------------------------------|---------------------------------------|
| Cor do Cartucho de Aplicação | AZUL |
| Condutores | |
| Principal | |
| Mín. (mm) | 15,24 |
| Máx. (mm) | 17,37 |
| AWG/MCM | 266,8 266,8 266,8 336,4 336,4 |
| Derivação | |
| Mín. (mm) | 6,55 |
| Máx. (mm) | 14,20 |
| AWG/MCM | 2 1/0 2/0 2 1/0 |
| Soma dos Condutores | |
| Mín. (mm) | 22,77 |
| Máx. (mm) | 27,01 |
| Dimensões (mm) | |
| L | 50,0 |
| A | 65,5 |
| LC | 54,0 |
| Embalagem | |
| Qtd / Emb | 30 |

