

## CADC - CONECTOR TIPO CUNHA DE ALUMÍNIO

CADC-317

### Descrição

**Finalidade:** Derivação de cabos de alumínio CA ou CAA e cobre. Indicado para conexões alumínio-alumínio e alumínio-cobre.

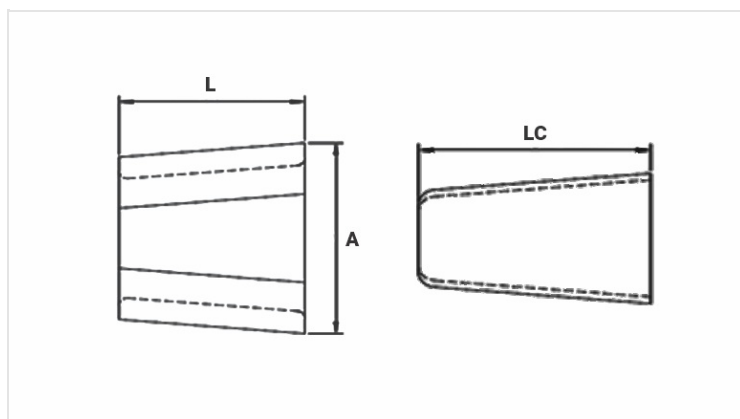
**Características:** Conexão por efeito mola (aperto permanente). Alta condutividade elétrica e resistência à corrosão.

**Aplicação:** Redes elétricas de distribuição de energia.

**Material:** Corpo e cunha em liga de alumínio. Fornecido com composto anti-óxido INTELTROX.

**Ferramenta de Aplicação:** Ferramenta de impacto com cartucho para conector cunha.

**Normas:** ABNT NBR-11788 / ANSI C119.4



### Características

#### Cor do Cartucho de Aplicação

AZUL

#### Condutores

##### Principal

Min. (mm) 15,24

Máx. (mm) 17,37

AWG/MCM 336,4 | 336,4

##### Derivação

Min. (mm) 11,68

Máx. (mm) 17,37

AWG/MCM 266,8 | 336,4

##### Soma dos Condutores

Min. (mm) 31,21

Máx. (mm) 34,75

#### Dimensões (mm)

L 50,0

A 65,5

LC 54,0

#### Embalagem

Qtd / Emb

30

