

CADC - CONECTOR DE DERIVACIÓN TIPO CUÑA DE ALUMINIO

CADC-317

Descripción

Finalidad: Derivación de conductores de aluminio y cobre (redes desnudas, multiplexada y cubierta).

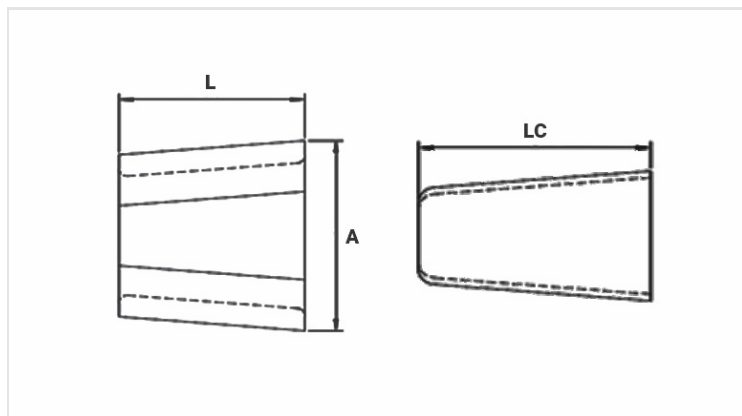
Característica: Alta conductividad eléctrica y conexión por deflagración de cartuchos. Posibilidad de conexiones bimetálicas, Al-Al ; Al-Cu y Cu-Al.

Aplicación: Red de energía eléctrica (baja, media y alta tensión).

Material: Fabricado en aleación de cobre, suministrado con compuesto antióxido INTELTROX.

Acabado: Sin acabado.

Herramienta de Aplicación: Herramienta con la deflagración de cartuchos.



Características

Cor do Cartucho de Aplicação	AZUL
Condutores	
Principal	
Mín. (mm)	15,24
Máx. (mm)	17,37
AWG/MCM	336,4 336,4
Derivação	
Mín. (mm)	11,68
Máx. (mm)	17,37
AWG/MCM	266,8 336,4
Soma dos Condutores	
Mín. (mm)	31,21
Máx. (mm)	34,75
Dimensões (mm)	
L	50,0
A	65,5
LC	54,0
Embalagem	
Qtd / Emb	30

