

CADC - CONECTOR TIPO CUNHA DE ALUMÍNIO

CADC-35B

Descrição

Finalidade: Derivação de cabos de alumínio CA ou CAA e cobre. Indicado para conexões alumínio-alumínio e alumínio-cobre.

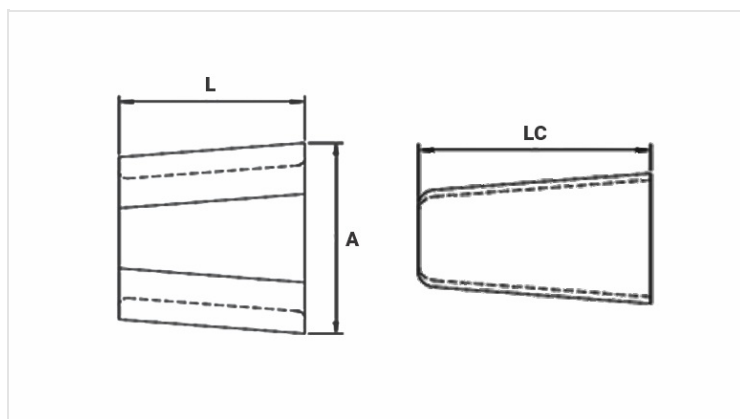
Características: Conexão por efeito mola (aperto permanente). Alta condutividade elétrica e resistência à corrosão.

Aplicação: Redes elétricas de distribuição de energia.

Material: Corpo e cunha em liga de alumínio. Fornecido com composto anti-óxido INTELTROX.

Ferramenta de Aplicação: Ferramenta de impacto com cartucho para conector cunha.

Normas: ABNT NBR-11788 / ANSI C119.4



Características

Cor do Cartucho de Aplicação

AZUL

Condutores

Principal

Min. (mm)

16,90

Máx. (mm)

18,30

AWG/MCM

336,4* | 336,4* | 336,4*

Derivação

Min. (mm)

7,42

Máx. (mm)

11,35

AWG/MCM

2 | 1/0 | 2/0

Soma dos Condutores

Min. (mm)

25,71

Máx. (mm)

29,64

Dimensões (mm)

L

50,0

A

70,2

LC

54,0

Embalagem

Qtd / Emb

40

