

CADC - CONECTOR DE DERIVACIÓN TIPO CUÑA DE ALUMINIO

CADC-35B

Descripción

Finalidad: Derivación de conductores de aluminio y cobre (redes desnudas, multiplexada y cubierta).

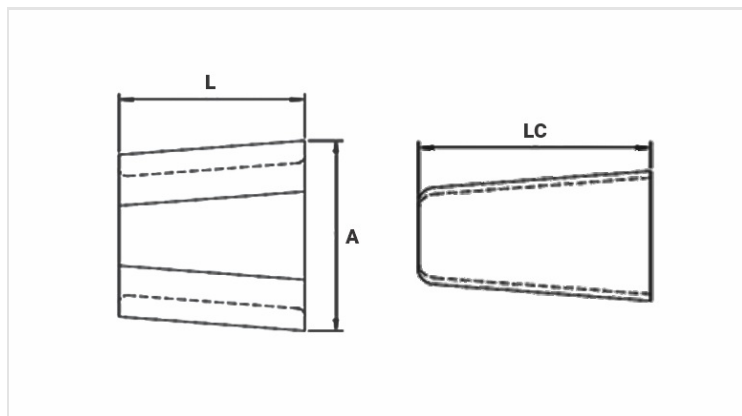
Característica: Alta conductividad eléctrica y conexión por deflagración de cartuchos. Posibilidad de conexiones bimetálicas, Al-Al ; Al-Cu y Cu-Al.

Aplicación: Red de energía eléctrica (baja, media y alta tensión).

Material: Fabricado en aleación de cobre, suministrado con compuesto antióxido INTELTROX.

Acabado: Sin acabado.

Herramienta de Aplicación: Herramienta con la deflagración de cartuchos.



Características

Cor do Cartucho de Aplicação	AZUL
Condutores	
Principal	
Mín. (mm)	16,90
Máx. (mm)	18,30
AWG/MCM	336,4* 336,4* 336,4*
Derivação	
Mín. (mm)	7,42
Máx. (mm)	11,35
AWG/MCM	2 1/0 2/0
Soma dos Condutores	
Mín. (mm)	25,71
Máx. (mm)	29,64
Dimensões (mm)	
L	50,0
A	70,2
LC	54,0
Embalagem	
Qtd / Emb	40

