

**CADC - CONECTOR DE DERIVACIÓN TIPO CUÑA DE ALUMINIO**

CADC-352

**Descripción**

**Finalidad:** Derivación de conductores de aluminio y cobre (redes desnudas, multiplexada y cubierta).

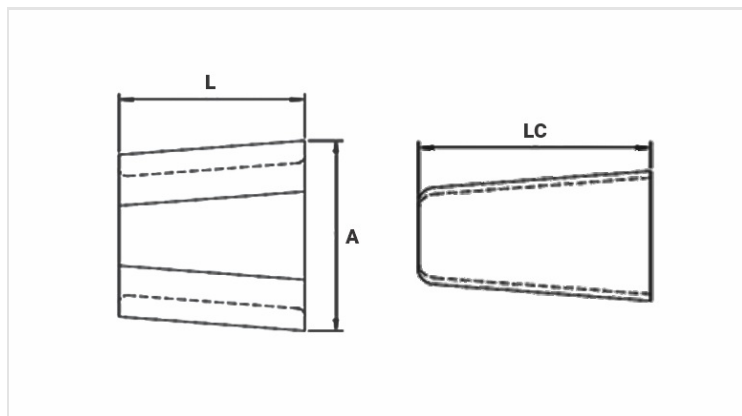
**Característica:** Alta conductividad eléctrica y conexión por deflagración de cartuchos. Posibilidad de conexiones bimetálicas, Al-Al ; Al-Cu y Cu-Al.

**Aplicación:** Red de energía eléctrica (baja, media y alta tensión).

**Material:** Fabricado en aleación de cobre, suministrado con compuesto antióxido INTELTROX.

**Acabado:** Sin acabado.

**Herramienta de Aplicación:** Herramienta con la deflagración de cartuchos.



**Características**

|                                     |                          |
|-------------------------------------|--------------------------|
| <b>Cor do Cartucho de Aplicação</b> | AZUL                     |
| <b>Condutores</b>                   |                          |
| Principal                           |                          |
| Mín. (mm)                           | 16,30                    |
| Máx. (mm)                           | 18,50                    |
| AWG/MCM                             | 336,4*   336,4*   336,4* |
| Derivação                           |                          |
| Mín. (mm)                           | 15,00                    |
| Máx. (mm)                           | 18,50                    |
| AWG/MCM                             | 266,8   336,4   336,4*   |
| Soma dos Condutores                 |                          |
| Mín. (mm)                           | 32,50                    |
| Máx. (mm)                           | 37,00                    |
| <b>Dimensões (mm)</b>               |                          |
| L                                   | 50,0                     |
| A                                   | 70,2                     |
| LC                                  | 54,0                     |
| <b>Embalagem</b>                    |                          |
| Qtd / Emb                           | 30                       |

