

CADC - CONECTOR DE DERIVACIÓN TIPO CUÑA DE ALUMINIO

CADC-403

Descripción

Finalidad: Derivación de conductores de aluminio y cobre (redes desnudas, multiplexada y cubierta).

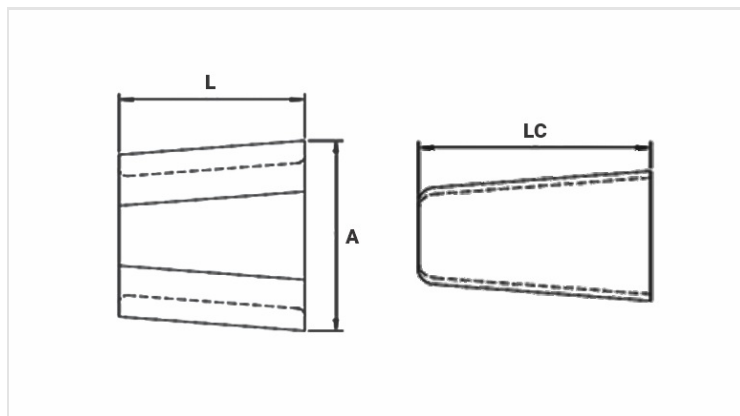
Característica: Alta conductividad eléctrica y conexión por deflagración de cartuchos. Posibilidad de conexiones bimetálicas, Al-Al ; Al-Cu y Cu-Al.

Aplicación: Red de energía eléctrica (baja, media y alta tensión).

Material: Fabricado en aleación de cobre, suministrado con compuesto antióxido INTELTROX.

Acabado: Sin acabado.

Herramienta de Aplicación: Herramienta con la deflagración de cartuchos.



Características

Cor do Cartucho de Aplicação	AMARELO
Condutores	
Principal	
Mín. (mm)	13,31
Máx. (mm)	19,05
AWG/MCM	336,4* 336,4 336,4 336,4*
Derivação	
Mín. (mm)	11,68
Máx. (mm)	16,00
AWG/MCM	1/0 2/0 3/0 4/0
Soma dos Condutores	
Mín. (mm)	27,70
Máx. (mm)	32,95
Dimensões (mm)	
L	75,7
A	90,5
LC	88,7
Embalagem	
Qtd / Emb	30

