

**CADC - CONECTOR DE DERIVACIÓN TIPO CUÑA DE ALUMINIO**

CADC-409

**Descripción**

**Finalidad:** Derivación de conductores de aluminio y cobre (redes desnudas, multiplexada y cubierta).

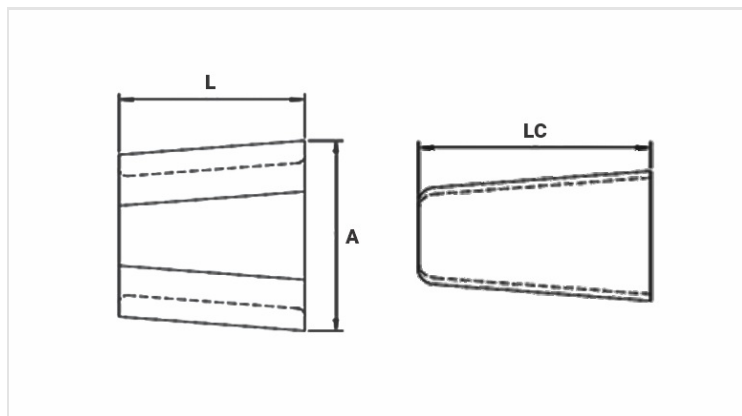
**Característica:** Alta conductividad eléctrica y conexión por deflagración de cartuchos. Posibilidad de conexiones bimetálicas, Al-Al ; Al-Cu y Cu-Al.

**Aplicación:** Red de energía eléctrica (baja, media y alta tensión).

**Material:** Fabricado en aleación de cobre, suministrado con compuesto antióxido INTELTROX.

**Acabado:** Sin acabado.

**Herramienta de Aplicación:** Herramienta con la deflagración de cartuchos.



**Características**

<b>Cor do Cartucho de Aplicação</b>	AMARELO
<b>Condutores</b>	
Principal	
Min. (mm)	13,31
Máx. (mm)	19,05
AWG/MCM	336,4*
Derivação	
Min. (mm)	4,11
Máx. (mm)	5,18
AWG/MCM	6
Soma dos Condutores	
Min. (mm)	19,43
Máx. (mm)	24,67
<b>Dimensões (mm)</b>	
L	75,7
A	90,5
LC	88,7
<b>Embalagem</b>	
Qtd / Emb	30

