

**CADC - CONECTOR DE DERIVACIÓN TIPO CUÑA DE ALUMINIO**

CADC-501

**Descripción**

**Finalidad:** Derivación de conductores de aluminio y cobre (redes desnudas, multiplexada y cubierta).

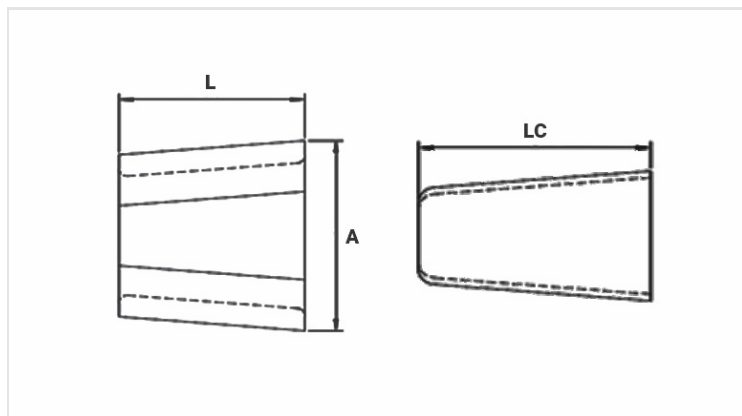
**Característica:** Alta conductividad eléctrica y conexión por deflagración de cartuchos. Posibilidad de conexiones bimetálicas, Al-Al ; Al-Cu y Cu-Al.

**Aplicación:** Red de energía eléctrica (baja, media y alta tensión).

**Material:** Fabricado en aleación de cobre, suministrado con compuesto antióxido INTELTROX.

**Acabado:** Sin acabado.

**Herramienta de Aplicación:** Herramienta con la deflagración de cartuchos.



**Características**

<b>Cor do Cartucho de Aplicação</b>	AMARELO
<b>Condutores</b>	
Principal	
Mín. (mm)	18,34
Máx. (mm)	24,13
AWG/MCM	556,5*   556,5*
Derivação	
Mín. (mm)	18,34
Máx. (mm)	24,13
AWG/MCM	477   556,5
Soma dos Condutores	
Mín. (mm)	42,98
Máx. (mm)	47,09
<b>Dimensões (mm)</b>	
L	76,0
A	98,7
LC	88,8
<b>Embalagem</b>	
Qtd / Emb	30

