

## CADC - CONECTOR TIPO CUNHA DE ALUMÍNIO

CADC-503

### Descrição

**Finalidade:** Derivação de cabos de alumínio CA ou CAA e cobre. Indicado para conexões alumínio-alumínio e alumínio-cobre.

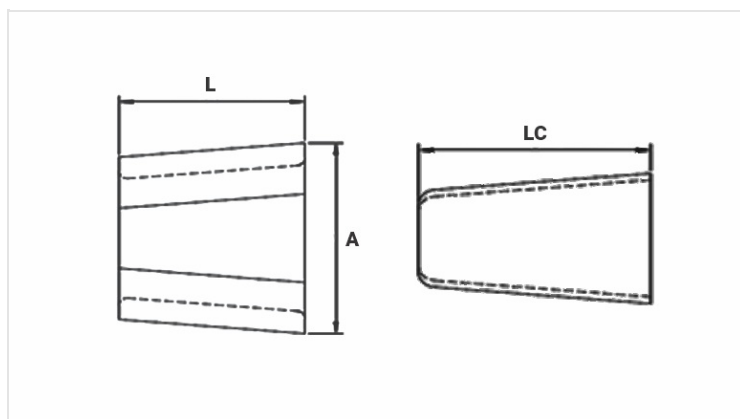
**Características:** Conexão por efeito mola (aperto permanente). Alta condutividade elétrica e resistência à corrosão.

**Aplicação:** Redes elétricas de distribuição de energia.

**Material:** Corpo e cunha em liga de alumínio. Fornecido com composto anti-óxido INTELTROX.

**Ferramenta de Aplicação:** Ferramenta de impacto com cartucho para conector cunha.

**Normas:** ABNT NBR-11788 / ANSI C119.4



### Características

#### Cor do Cartucho de Aplicação

AMARELO

#### Condutores

##### Principal

Min. (mm) 16,92

Máx. (mm) 23,88

AWG/MCM 397,5\* | 477\* | 556,5\*

##### Derivação

Min. (mm) 14,55

Máx. (mm) 19,05

AWG/MCM 397,5 | 477 | 266,8

##### Soma dos Condutores

Min. (mm) 34,70

Máx. (mm) 40,31

#### Dimensões (mm)

L 76,0

A 98,7

LC 88,8

#### Embalagem

Qtd / Emb

30

