

**CADC - CONECTOR DE DERIVACIÓN TIPO CUÑA DE ALUMINIO**

CADC-503

**Descripción**

**Finalidad:** Derivación de conductores de aluminio y cobre (redes desnudas, multiplexada y cubierta).

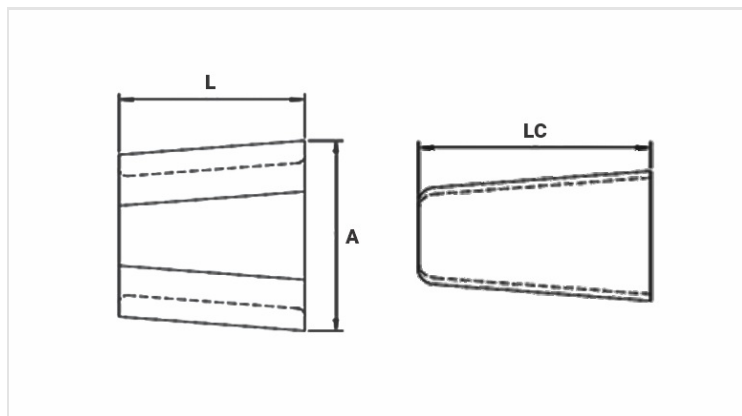
**Característica:** Alta conductividad eléctrica y conexión por deflagración de cartuchos. Posibilidad de conexiones bimetálicas, Al-Al ; Al-Cu y Cu-Al.

**Aplicación:** Red de energía eléctrica (baja, media y alta tensión).

**Material:** Fabricado en aleación de cobre, suministrado con compuesto antióxido INTELTROX.

**Acabado:** Sin acabado.

**Herramienta de Aplicación:** Herramienta con la deflagración de cartuchos.



**Características**

<b>Cor do Cartucho de Aplicação</b>	AMARELO
<b>Condutores</b>	
Principal	
Min. (mm)	16,92
Máx. (mm)	23,88
AWG/MCM	397,5*   477*   556,5*
Derivação	
Min. (mm)	14,55
Máx. (mm)	19,05
AWG/MCM	397,5   477   266,8
Soma dos Condutores	
Min. (mm)	34,70
Máx. (mm)	40,31
<b>Dimensões (mm)</b>	
L	76,0
A	98,7
LC	88,8
<b>Embalagem</b>	
Qtd / Emb	30

