

CADC - CONECTOR DE DERIVACIÓN TIPO CUÑA DE ALUMINIO

CADC-508

Descripción

Finalidad: Derivación de conductores de aluminio y cobre (redes desnudas, multiplexada y cubierta).

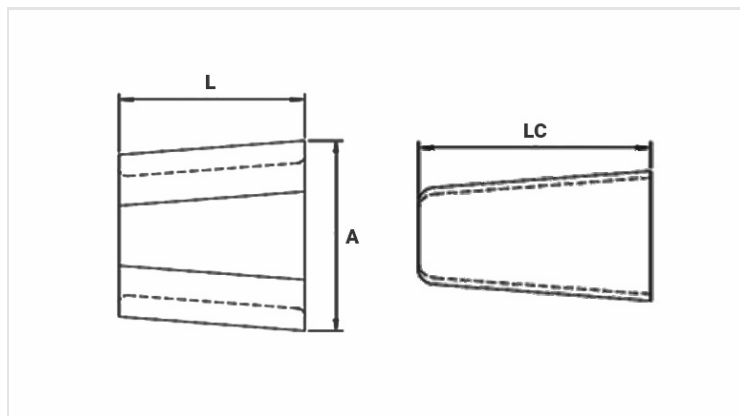
Característica: Alta conductividad eléctrica y conexión por deflagración de cartuchos. Posibilidad de conexiones bimetálicas, Al-Al ; Al-Cu y Cu-Al.

Aplicación: Red de energía eléctrica (baja, media y alta tensión).

Material: Fabricado en aleación de cobre, suministrado con compuesto antióxido INTELTROX.

Acabado: Sin acabado.

Herramienta de Aplicación: Herramienta con la deflagración de cartuchos.



Características

Cor do Cartucho de Aplicação	AMARELO
Condutores	
Principal	
Min. (mm)	16,92
Máx. (mm)	23,88
AWG/MCM	397,5* 477* 556,5*
Derivação	
Min. (mm)	5,88
Máx. (mm)	11,35
AWG/MCM	1/0 1/0 2
Soma dos Condutores	
Min. (mm)	28,27
Máx. (mm)	32,53
Dimensões (mm)	
L	76,0
A	98,7
LC	88,8
Embalagem	
Qtd / Emb	30

