

**CODC - CONECTOR TIPO CUNHA DE COBRE**

CODC-120-6

**Descrição**

**Finalidade:** Derivação de cabo de cobre ou CS - COPPERSTEEL, cabo-cabo.

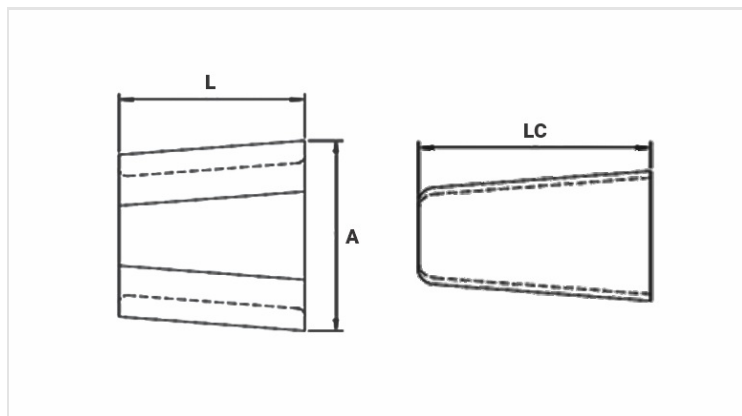
**Características:** Conexão por efeito mola (aperto permanente). Alta condutividade elétrica e resistência à corrosão.

**Aplicação:** Redes elétricas de distribuição de energia, sistemas de aterramento em geral.

**Material:** Bronze, fornecido com composto anti-óxido INTELTROX-Cu.

**Ferramenta de Aplicação:** Ferramenta de impacto com cartucho para conector cunha.

**Normas:** ABNT NBR-5370 / ANSI C119.4



**Características**

Cor do Cartucho de Aplicação

BRANCO

Dimensões (mm)

L

A

LC

Embalagem

Qtd / Emb

20

Peso Unit. (g)

401,00