

CODC - CONECTOR DE DERIVACIÓN TIPO CUÑA DE COBRE

CODC-120-7

Descripción

Finalidad: Derivaciones de conductores de cobre o acero cobreado.

Característica: Alta conductividad eléctrica y conexión por deflagración de cartuchos.

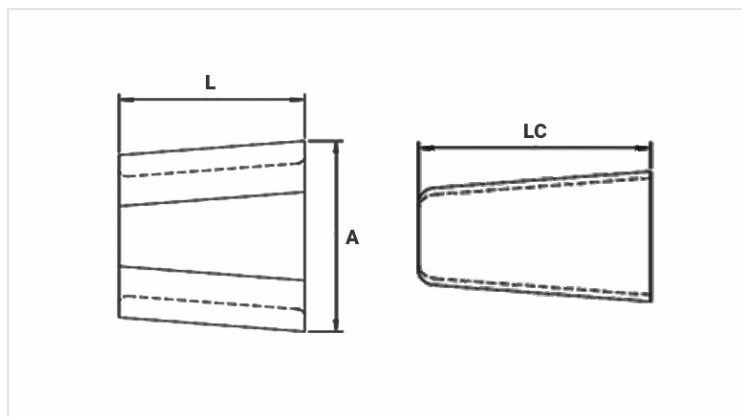
Aplicación: Red de energía de media y baja tensión, puesta en tierra en general.

Material: Fabricado en aleación de cobre, suministrado con compuesto antióxido INTELTRON-CU.

Acabado: Sin acabado.

Herramienta de Aplicación: Herramienta con la deflagración de cartuchos.

Colores cartuchos para aplicación: Serie roja (línea-50) / Serie blanca (línea-120).



Características

Cor do Cartucho de Aplicação

BRANCO

Dimensões (mm)

L

A

LC

Embalagem

Qtd / Emb

20

Peso Unit. (g)

380,50