

CODC - CONECTOR TIPO CUNHA DE COBRE

CODC-120-10

Descrição

Finalidade: Derivação de cabo de cobre ou CS - COPPERSTEEL, cabo-cabo.

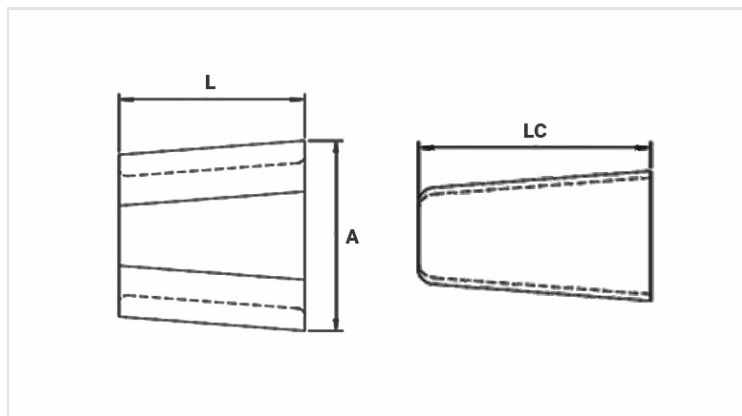
Características: Conexão por efeito mola (aperto permanente). Alta condutividade elétrica e resistência à corrosão.

Aplicação: Redes elétricas de distribuição de energia, sistemas de aterramento em geral.

Material: Bronze, fornecido com composto anti-óxido INTELTROX-Cu.

Ferramenta de Aplicação: Ferramenta de impacto com cartucho para conector cunha.

Normas: ABNT NBR-5370 / ANSI C119.4



Características

Cor do Cartucho de Aplicação

BRANCO

Dimensões (mm)

L

A

LC

Embalagem

Qtd / Emb

20

Peso Unit. (g)

353,50