

**CODC - CONECTOR DE DERIVACIÓN TIPO CUÑA DE COBRE**

CODC-120-10

**Descripción**

**Finalidad:** Derivaciones de conductores de cobre o acero cobreado.

**Característica:** Alta conductividad eléctrica y conexión por deflagración de cartuchos.

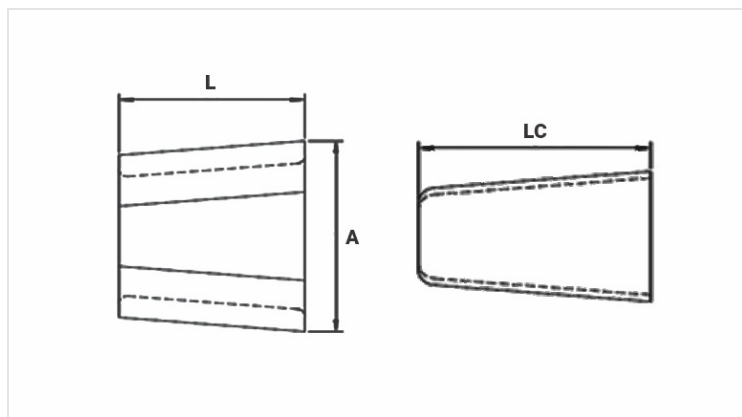
**Aplicación:** Red de energía de media y baja tensión, puesta en tierra en general.

**Material:** Fabricado en aleación de cobre, suministrado con compuesto antióxido INTELTROX-CU.

**Acabado:** Sin acabado.

**Herramienta de Aplicación:** Herramienta con la deflagración de cartuchos.

**Colores cartuchos para aplicación:** Serie roja (línea-50) / Serie blanca (línea-120).



**Características**

**Cor do Cartucho de Aplicação**

BRANCO

**Dimensões (mm)**

L

A

LC

**Embalagem**

Qtd / Emb

20

Peso Unit. (g)

353,50