

CDCEL - CONECTOR DE DERIVACIÓN TIPO CUÑA CON ESTRIBO

CDCEL-VII

Descripción

Finalidad: Posibilidad de derivación de hasta 04(cuatro) conectores tipo cuña o compresión (redes desnudas o multiplexadas).

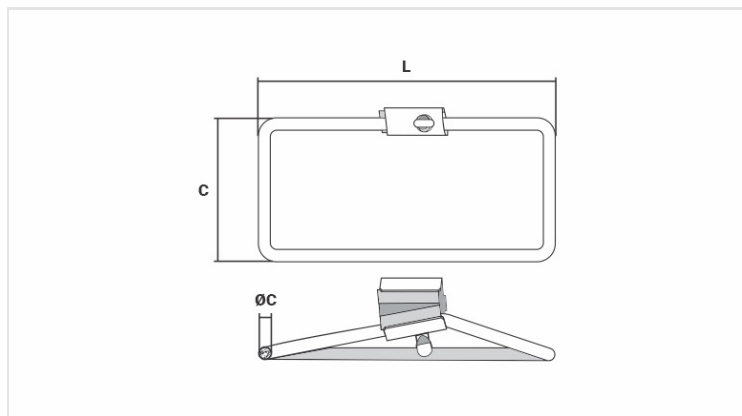
Característica: Conexión por efecto resorte, de fácil instalación y retirada, sin uso de herramientas especiales.

Aplicación: Red de energía de baja tensión (hasta 1Kv), iluminación pública y otras finalidades.

Material: Cuerpo/Cuña: Aleación de Cobre | Estribo: Cobre Electrolítico

Acabado: Estañado.

Herramienta de Aplicación: Alicates regulable de 12".



Características

Condutores

Principal

AWG/MCM

2 - 1/0

mm²

35 - 50

Estribo (AWG)

2

Soma dos Condutores (mm)

Min.

13,95

Máx.

16,78

Dimensões (mm)

L

156,00

C

76,0

Ø C

6,5

Embalagem

Qtd / Emb

50

Peso Unit. (g)

82,00