

## CAEN - CONECTOR TIPO CUNHA DE ALUMÍNIO COM ESTRIBO (MODELO NORMAL)

CAEN-103

### Descrição

**Finalidade:** Conexão com cabos de alumínio CA e CAA ou cobre. Possibilita a derivação de um grampo de linha viva, derivações de até quatro conectores tipo cunha ou à compressão.

**Características:** Conexão por efeito mola (aperto permanente). Alta condutividade elétrica e resistência à corrosão. Posição estribo normal.

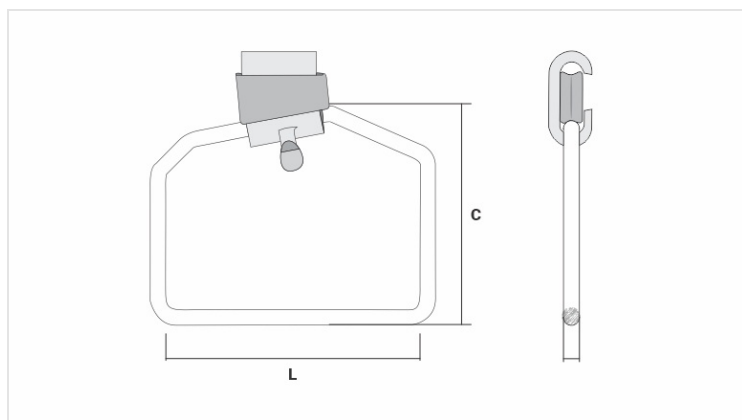
**Aplicação:** Redes elétricas de distribuição de energia.

**Material:** Corpo e cunha em liga de alumínio e estribo em cobre eletrolítico. Fornecido com composto anti-óxido INTELTROX.

**Acabamento (Estribo):** Estanhado.

**Ferramenta de Aplicação:** Ferramenta de impacto com cartucho para conector cunha.

**Norma de Referência:** ABNT NBR-5370 / ANSI C119.4 / ABNT NBR-11788



### Características

**Cor do Cartucho de Aplicação**

VERMELHO

**Condutores**

AWG/MCM

4 - 2

Tipo do Condutor

CA/CAA

**Estribo (AWG)**

2

**Dimensões (mm)**

L

121,0

C

92,0

Ø C

6,5

**Embalagem**

Qtd / Emb

25

Peso Unit. (g)

150,00