

CAEN - CONECTOR DE DERIVACIÓN CUÑA DE ALUMINIO CON ESTRIBO

CAEN-105

Descripción

Finalidad: Derivación de conductores de cobre o aluminio. Posibilita la derivación de hasta 04(cuatro) conectores tipo cuña o compresión en el estribo o un conductor de línea viva, destinado a redes desnudas, multiplexadas.

Característica: Alta conductividad eléctrica y conexión por deflagración de cartuchos.

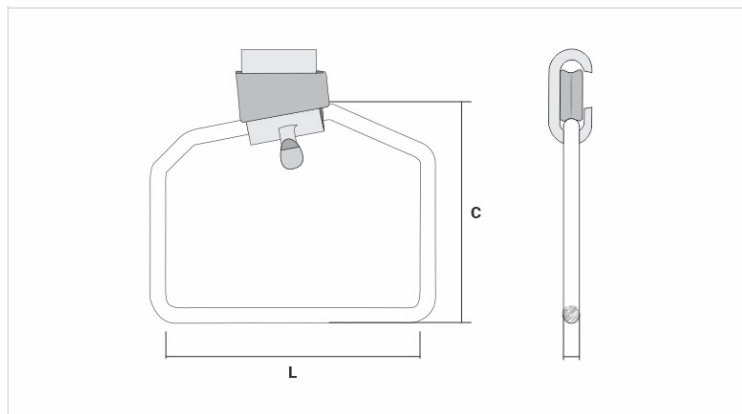
Aplicación: Red de energía eléctrica (baja y media tensión) subestación.

Material: Cuerpo/Cuña: Fabricado en aleación de aluminio. | Estribo: Cobre Electrolytico.

Acabado: Solamente ESTRIBO, acabado estañado.

Herramienta de Aplicación: Herramienta con la deflagración de cartuchos.

Colores cartuchos para aplicación: Serie roja (línea-100) / Serie azul (línea-200/300) / Serie amarilla (línea-400/500).



Características

Cor do Cartucho de Aplicação

VERMELHO

Condutores

AWG/MCM

8 - 6

Tipo do Condutor

CA/CAA

Estribo (AWG)

2

Dimensões (mm)

L

121,0

C

92,0

Ø C

6,5

Embalagem

Qtd / Emb

25

Peso Unit. (g)

151,60