

CAEN - CONECTOR TIPO CUNHA DE ALUMÍNIO COM ESTRIBO (MODELO NORMAL)

CAEN-20B

Descrição

Finalidade: Conexão com cabos de alumínio CA e CAA ou cobre. Possibilita a derivação de um grampo de linha viva, derivações de até quatro conectores tipo cunha ou à compressão.

Características: Conexão por efeito mola (aperto permanente). Alta condutividade elétrica e resistência à corrosão. Posição estribo normal.

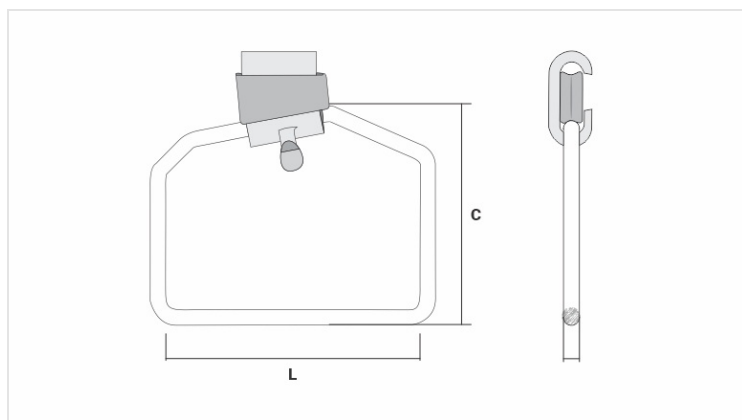
Aplicação: Redes elétricas de distribuição de energia.

Material: Corpo e cunha em liga de alumínio e estribo em cobre eletrolítico. Fornecido com composto anti-óxido INTELTROX.

Acabamento (Estribo): Estanhado.

Ferramenta de Aplicação: Ferramenta de impacto com cartucho para conector cunha.

Norma de Referência: ABNT NBR-5370 / ANSI C119.4 / ABNT NBR-11788



Características

Cor do Cartucho de Aplicação	AZUL
Condutores	
AWG/MCM	1/0 - 4/0
Tipo do Condutor	CA/CAA
Estribo (AWG)	2
Dimensões (mm)	
L	121,0
C	92,0
Ø C	6,5
Embalagem	
Qtd / Emb	40
Peso Unit. (g)	240,00