

CAEN - CONECTOR DE DERIVACIÓN CUÑA DE ALUMINIO CON ESTRIBO

CAEN-20B

Descripción

Finalidad: Derivación de conductores de cobre o aluminio. Posibilita la derivación de hasta 04(cuatro) conectores tipo cuña o compresión en el estribo o un conductor de línea viva, destinado a redes desnudas, multiplexadas.

Característica: Alta conductividad eléctrica y conexión por deflagración de cartuchos.

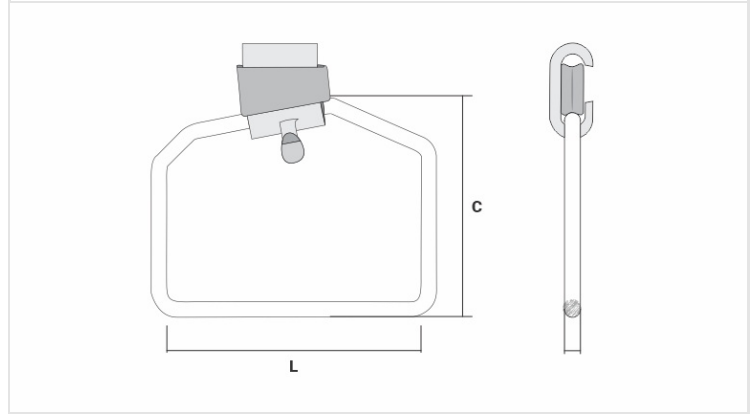
Aplicación: Red de energía eléctrica (baja y media tensión) subestación.

Material: Cuerpo/Cuña: Fabricado en aleación de aluminio. | Estribo: Cobre Electrolítico.

Acabado: Solamente ESTRIBO, acabado estañado.

Herramienta de Aplicación: Herramienta con la deflagración de cartuchos.

Colores cartuchos para aplicación: Serie roja (línea-100) / Serie azul (línea-200/300) / Serie amarilla (línea-400/500).



Características

Cor do Cartucho de Aplicação	AZUL
Condutores	
AWG/MCM	1/0 - 4/0
Tipo do Condutor	CA/CAA
Estribo (AWG)	2
Dimensões (mm)	
L	121,0
C	92,0
Ø C	6,5
Embalagem	
Qtd / Emb	40
Peso Unit. (g)	240,00