

**CAEN - CONECTOR DE DERIVACIÓN CUÑA DE ALUMINIO CON ESTRIBO**

CAEN-407

**Descripción**

**Finalidad:** Derivación de conductores de cobre o aluminio. Posibilita la derivación de hasta 04(cuatro) conectores tipo cuña o compresión en el estribo o un conductor de línea viva, destinado a redes desnudas, multiplexadas.

**Característica:** Alta conductividad eléctrica y conexión por deflagración de cartuchos.

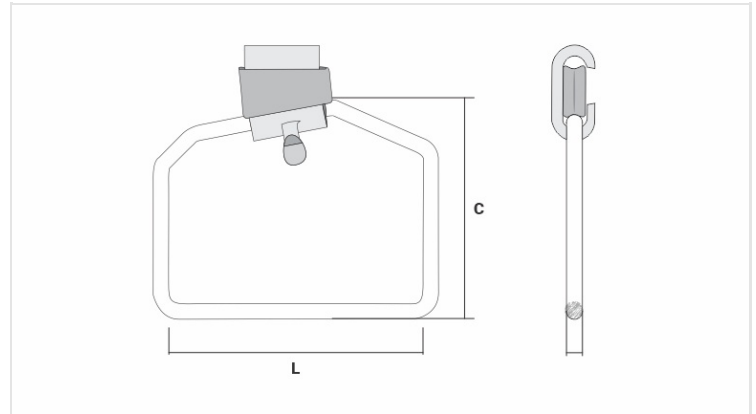
**Aplicación:** Red de energía eléctrica (baja y media tensión) subestación.

**Material:** Cuerpo/Cuña: Fabricado en aleación de aluminio. | Estribo: Cobre Electrolítico.

**Acabado:** Solamente ESTRIBO, acabado estañado.

**Herramienta de Aplicación:** Herramienta con la deflagración de cartuchos.

**Colores cartuchos para aplicación:** Serie roja (línea-100) / Serie azul (línea-200/300) / Serie amarilla (línea-400/500).



**Características**

<b>Cor do Cartucho de Aplicação</b>	AMARELO
<b>Condutores</b>	
AWG/MCM	336,4 - 397,5*
Tipo do Condutor	CA/CAA
<b>Estribo (AWG)</b>	1/0
<b>Dimensões (mm)</b>	
L	117,0
C	108,0
Ø C	8,0
<b>Embalagem</b>	
Qtd / Emb	20
Peso Unit. (g)	590,00