

## CAEL - CONECTOR TIPO CUNHA DE ALUMÍNIO COM ESTRIBO (MODELO LATERAL)

CAEL-312

### Descrição

**Finalidade:** Conexão com cabos de alumínio CA e CAA ou cobre. Possibilita a derivação de até quatro conectores tipo cunha ou à compressão.

**Características:** Conexão por efeito mola (aperto permanente). Alta condutividade elétrica e resistência à corrosão. Posição estribo lateral.

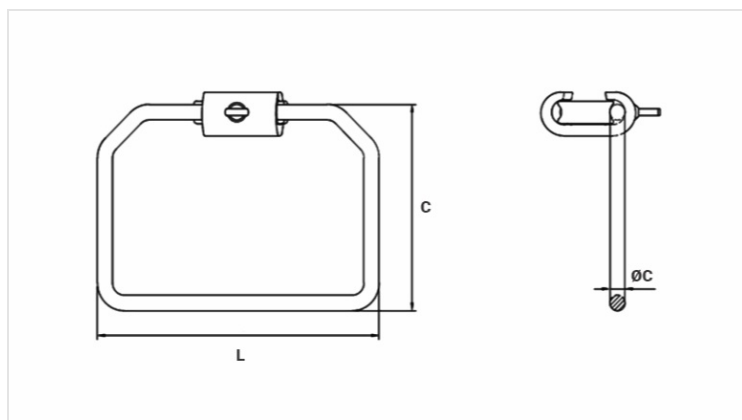
**Aplicação:** Redes elétricas de distribuição de energia.

**Material:** Corpo e cunha em liga de alumínio e estribo em cobre eletrolítico. Fornecido com composto anti-óxido INTELTRON.

**Acabamento (Estribo):** Estanhado.

**Ferramenta de Aplicação:** Ferramenta de impacto com cartucho para conector cunha.

**Normas de Referência:** ABNT NBR-11788



### Características

<b>Cor do Cartucho de Aplicação</b>	AZUL
<b>Condutores</b>	
AWG/MCM	336,4
Tipo do Condutor	CA
<b>Estribo (AWG)</b>	2
<b>Dimensões (mm)</b>	
L	121,0
C	88,0
Ø C	6,5
<b>Embalagem</b>	
Qtd / Emb	10
Peso Unit. (g)	234,60