

LEB - CONECTOR À COMPRESSÃO DE ALUMÍNIO COM ESTRIBO

LEB-40

Descrição

Finalidade: Conexão com cabos de alumínio CA ou CAA. Possibilita a derivação de um grampo de linha viva, derivações de até quatro conectores tipo cunha ou à compressão.

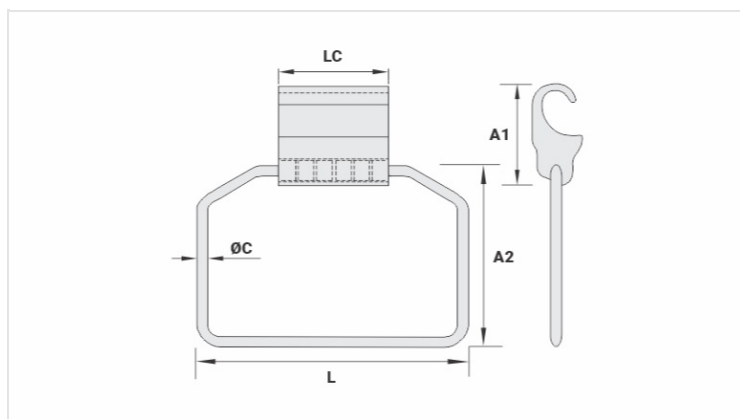
Características: Conexão por compressão. Alta condutividade elétrica e resistência à corrosão.

Aplicação: Redes elétricas de distribuição de energia.

Material: Corpo em alumínio extrudado e estribo em cobre eletrolítico. Fornecido com composto anti-óxido INTELTROX.

Acabamento (Estribo): Estanhado.

Norma de Referência: ABNT NBR-11788



Características

Condutores

CA/Cu (AWG) 2 - 1

CAA (AWG/MCM) 2

Estribo (AWG)

2

Dimensões (mm)

L 131,0

LC 48,0

A1 40,0

A2 86,0

Ø C 6,5

Ferramenta de Aplicação (AY-96/CY-96)

Matriz 20

Compressões 165,40