

LEB - CONECTOR À COMPRESSÃO DE ALUMÍNIO COM ESTRIBO

LEB-60

Descrição

Finalidade: Conexão com cabos de alumínio CA ou CAA. Possibilita a derivação de um grampo de linha viva, derivações de até quatro conectores tipo cunha ou à compressão.

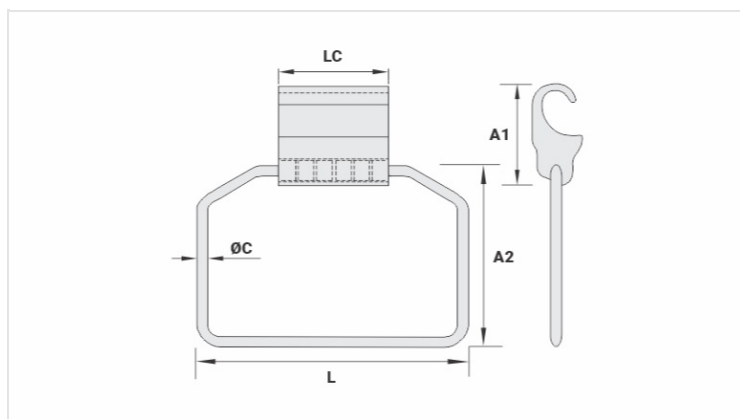
Características: Conexão por compressão. Alta condutividade elétrica e resistência à corrosão.

Aplicação: Redes elétricas de distribuição de energia.

Material: Corpo em alumínio extrudado e estribo em cobre eletrolítico. Fornecido com composto anti-óxido INTELTROX.

Acabamento (Estribo): Estanhado.

Norma de Referência: ABNT NBR-11788



Características

Condutores

CA/Cu (AWG)

1/0 - 4/0

CAA (AWG/MCM)

1/0 - 4/0

Estribo (AWG)

2

Dimensões (mm)

L

131,0

LC

54,0

A1

48,0

A2

86,0

Ø C

6,5

Ferramenta de Aplicação (AY-96/CY-96)

Matriz

20

Compressões

196,00