

## AEB - CONECTOR APARAFUSADO DE ALUMÍNIO COM ESTRIBO

AEB-38-1

### Descrição

**Finalidade:** Conexão com cabos de alumínio CA, CAA. Possibilita a derivação de um grampo de linha viva.

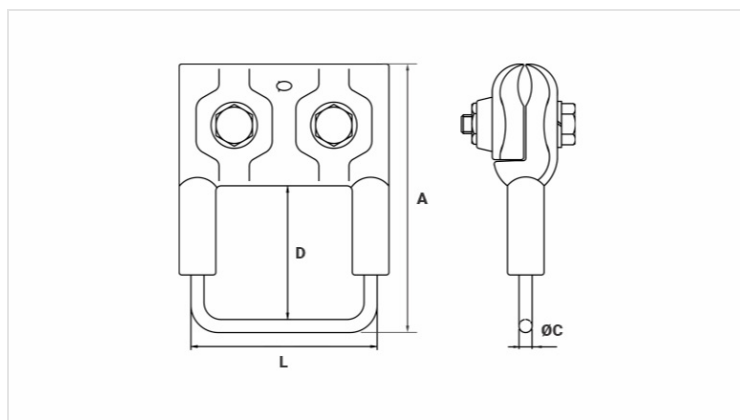
**Características:** Conexão por aperto. Alta condutividade elétrica e resistência à corrosão.

**Aplicação:** Redes elétricas de distribuição de energia.

**Material:** Corpo em liga de alumínio fundido e estribo em cobre eletrolítico.

**Ferramentas de Aplicação:** Chave estrela ou fixa Acabamento (Estribo): Estanhado.

**Norma de Referência:** ABNT NBR-11788



### Características

#### Condutores

|                     |        |
|---------------------|--------|
| Principal (AWG/MCM) | 10 - 2 |
| Tipo do Condutor    | CA     |
| Estribo (AWG)       | 4      |

#### Dimensões (mm)

|     |       |
|-----|-------|
| L   | 63,0  |
| A   | 150,0 |
| Ø C | 5,2   |
| D   | 100,0 |

**Parafuso** 1x M10

#### Embalagem

|                |        |
|----------------|--------|
| Qtd / Emb      | 20     |
| Peso Unit. (g) | 220,00 |