

## AEB - CONECTOR APARAFUSADO DE ALUMÍNIO COM ESTRIBO

AEB-44-2

### Descrição

**Finalidade:** Conexão com cabos de alumínio CA, CAA. Possibilita a derivação de um grampo de linha viva.

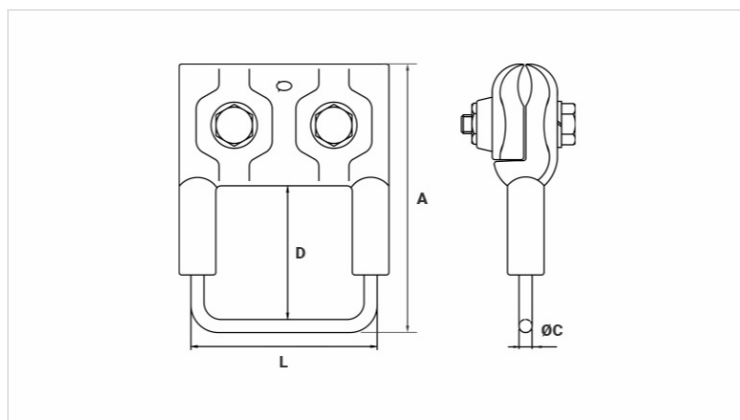
**Características:** Conexão por aperto. Alta condutividade elétrica e resistência à corrosão.

**Aplicação:** Redes elétricas de distribuição de energia.

**Material:** Corpo em liga de alumínio fundido e estribo em cobre eletrolítico.

**Ferramentas de Aplicação:** Chave estrela ou fixa Acabamento (Estribo): Estanhado.

**Norma de Referência:** ABNT NBR-11788



### Características

#### Condutores

Principal (AWG/MCM)	4 - 1/0
Tipo do Condutor	CA / CAA
Estribo (AWG)	1/0

#### Dimensões (mm)

L	75,5
A	123,0
Ø C	8,0
D	65,0

<b>Parafuso</b>	2x M10
-----------------	--------

#### Embalagem

Qtd / Emb	15
Peso Unit. (g)	358,0