

GTDB2C - GRAPA DE TIERRA DOBLE EN BRONCE (2CONDUCTORES)

GTDB-2C-8-4

Descripción

Finalidad: Conexión de dos alambres o cables conductores de cobre o acero cobrizo a la plancha o barra colectora de hasta 7mm de espesor, en la posición paralela.

Características: Alta conductividad eléctrica y resistencia a la corrosión. Conexión por apriete. Fácil aplicación.

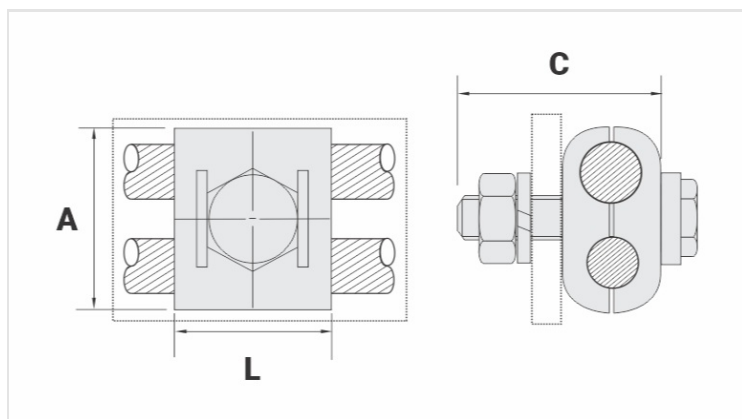
Aplicación: Puesta a tierra de estructuras, torres radiales, barras colectoras, etc.

Material: Conector en aleación de cobre / Accesorios en aleación de cobre o acero zincado en caliente.

Acabado: SIN ACABADO

Herramienta de aplicación: Llave estriada o corona.

Nota: Tornillo con longitud suficiente para plancha o barra colectora con un espesor de 7mm.



Características

Conductor	
Seção (AWG/MCM)	8 - 4
mm ²	10 - 25
Dimensões (mm)	
L	33,0
A	35,0
C	45,0
Parafuso - E	M10
Figura	2
Embalagem	
Qtd / Emb	20
Peso Unit. (g)	220,30