

## GTDB2C - GRAMPO TERRA DUPLO EM BRONZE (2 CONDUTORES)

GTDB-2C-4-2/0

### Descrição

**Finalidade:** Conexões cabo-barramento. Indicado para fios e cabos CS - COPPERSTEEL ou cobre.

**Características:** Conexão por aperto. Alta condutividade elétrica e resistência à corrosão. Modelo desenvolvido para dois condutores. Comprimento do parafuso suficiente para espessuras de chapas/barras até 7mm.

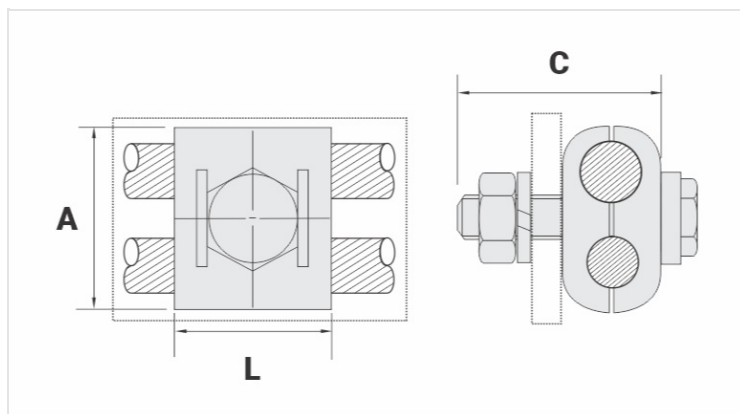
**Aplicação:** Sistemas de aterramento residenciais, prediais, industriais, em redes de transmissão e distribuição de energia, subestações e em telecomunicações.

**Material:** Grampo em bronze, parafuso em liga de cobre ou aço galvanizado a fogo.

**Ferramentas de Aplicação:** Chave estrela ou fixa.

**Normas:** ABNT NBR-5370 / NBR-5419

\*Disponíveis também na versão estanhada.



### Características

Condutor	
Seção (AWG/MCM)	4 - 2/0
mm <sup>2</sup>	16 - 70
Dimensões (mm)	
L	35,0
A	40,0
C	45,0
Parafuso - E	M10
Figura	2
Embalagem	
Qtd / Emb	25
Peso Unit. (g)	275,00