

GTDB2C - GRAMPO TERRA DUPLO EM BRONZE (2 CONDUTORES)

GTDB-2C-300-500

Descrição

Finalidade: Conexões cabo-barramento. Indicado para fios e cabos CS - COPPERSTEEL ou cobre.

Características: Conexão por aperto. Alta condutividade elétrica e resistência à corrosão. Modelo desenvolvido para dois condutores. Comprimento do parafuso suficiente para espessuras de chapas/barras até 7mm.

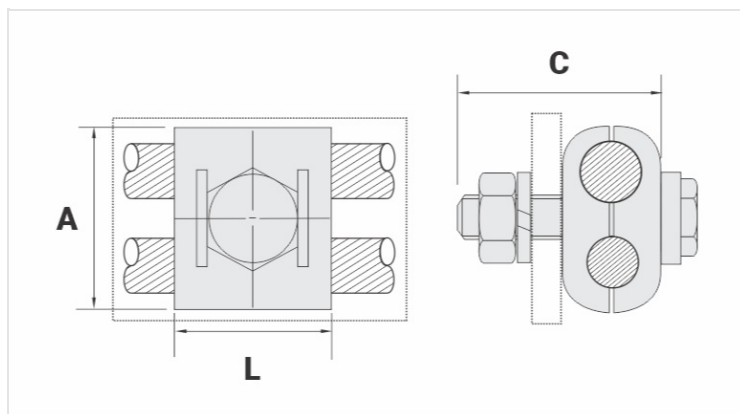
Aplicação: Sistemas de aterramento residenciais, prediais, industriais, em redes de transmissão e distribuição de energia, subestações e em telecomunicações.

Material: Grampo em bronze, parafuso em liga de cobre ou aço galvanizado a fogo.

Ferramentas de Aplicação: Chave estrela ou fixa.

Normas: ABNT NBR-5370 / NBR-5419

*Disponíveis também na versão estanhada.



Características

Condutor	
Seção (AWG/MCM)	300 - 500
mm ²	150 - 240
Dimensões (mm)	
L	49,0
A	65,0
C	50,0
Parafuso - E	M12
Figura	2
Embalagem	
Qtd / Emb	10
Peso Unit. (g)	566,00