

ACB / ACH / ACB-E - MANILLAS PARA CONECTOR ESTRIBO

ACB-38-E

Descripción

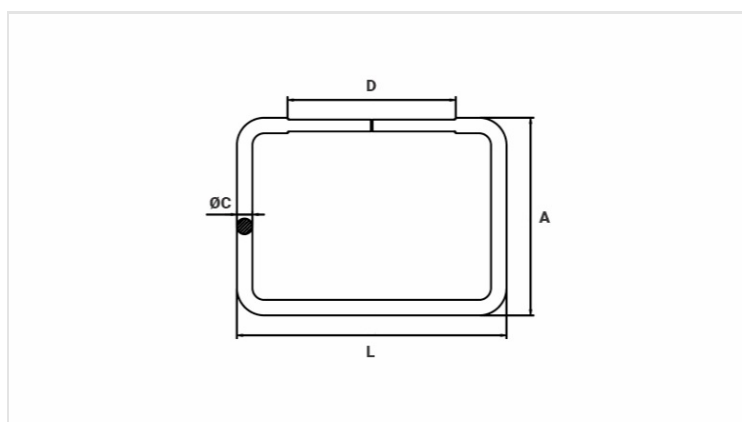
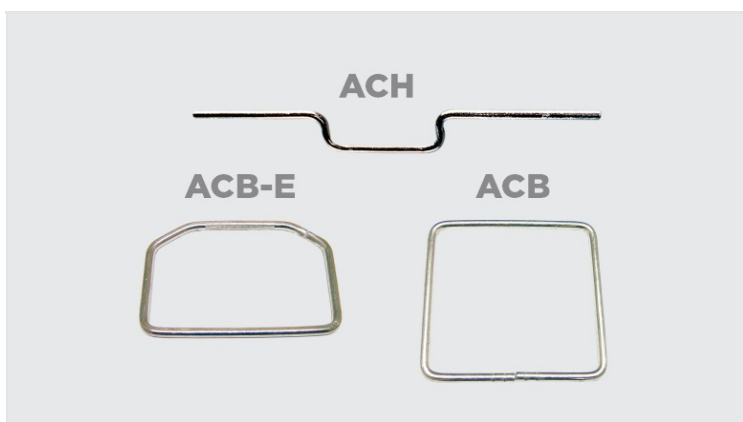
Finalidad: Proyectada para adaptación de conector línea viva usando conectores CADC, CDC, CDCR, CODC, CAC o CAH.

Característica: Rosca interna y biselado en los extremos.

Aplicación: Para conexiones de Cobre de 2AWG (35mm²) a 1/0AWG(50mm²)

Material: Aleación de Cobre

Acabado: Estañado.



Características

Seção	
AWG/MCM	2
mm ²	35
Figura	3
Dimensões	
L	131,0
A	86,0
Ø C	6,5
D	70,0
E	-
F	-
Embalagem	
Qtd / Emb	25
Peso Unit. (g)	110,00