

ACB / ACH / ACB-E - ESTRIBOS PARA CONECTORES

ACB-44

Descrição

Finalidade: Conexões entre cabos de cobre ou alumínio CA ou CAA com conectores cunha, conectores à compressão e grampo de linha viva.

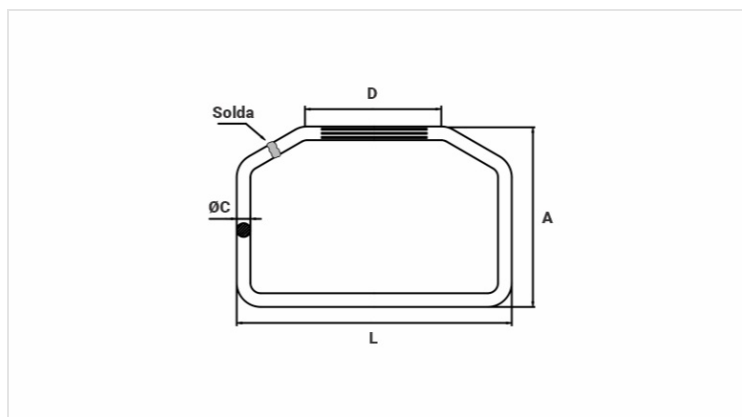
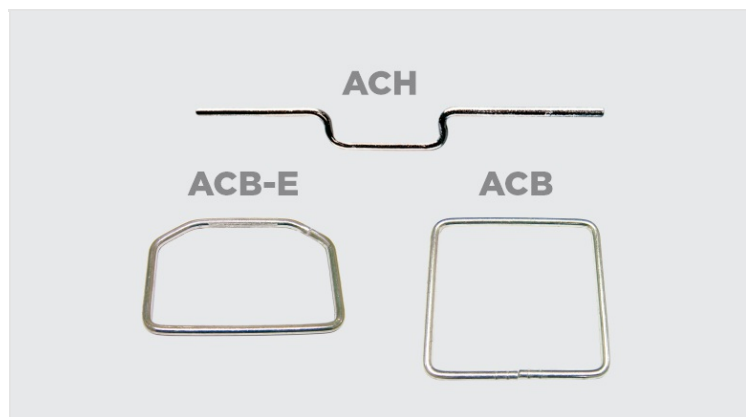
Características: Conexão pode ser por aperto, por compressão ou por efeito mola. Alta condutividade elétrica e resistência à corrosão. Estribos desenhados para adaptação perfeita com conectores/grampos como CAH, CAC, CDC, CADC, GLV, entre outros.

Aplicação: Redes elétricas de distribuição de energia.

Material: Cobre eletrolítico.

Acabamento: Estanhado.

Norma de Referência: ABNT NBR-5370



Características

Seção

AWG/MCM

1/0

mm²

50

Figura

2

Dimensões

L

116,0

A

86,0

Ø C

8,0

D

70,0

E

-

F

-

Embalagem

Qtd / Emb

25

Peso Unit. (g)

157,00